



Esedra³ wall partition

Produkt-handbuch
Présentation du produit

version 01.13

Our most important references

ITALY

Abbott S.r.l - Roma (Italy)
AC Nielsen - Milano (Italy)
ACMEI Sud - Bari (Italy)
Alma Graduate School - Bologna (Italy)
Altran S.p.A. Uffici Torino - Milano (Italy)
ALD - Milano (Italy)
AMD - Milano (Italy)
Amgen – Milano (Italy)
Arbi S.r.l - Pistoia (Italy)
Aretusa - Napoli (Italy)
AR.COS. Società Cooperativa - Ancona (Italy)
Atir - c/o Toscana Lazio Vignale Riotorto (Livorno) (Italy)
Attesta S.p.A. - Locorotondo- Bari (Italy)
Azienda Sanitaria - Bolzano (Italy)
Baico Italiana S.r.l. - Torino (Italy)
Banca del Piemonte - Settimo Torinese (Torino) (Italy)
Banca di Credito Cooperativo - Udine (Italy)
Banca Intesa - Filiale di Seveso (Milano) (Italy)
Banca ITB - Milano (Italy)
Banca Lombarda Piemontese - Brescia (Italy)
Banca Popolare di Milano - Milano (Italy)
Banca Private Investment - Brescia (Italy)
Banca Regionale Europea - Cuneo (Italy)
Banca Val Camonica - Brescia (Italy)
Banco di Brescia - Brescia (Italy)
Banco di San Giorno - Genova (Italy)
BCC - Udine (Italy)
BIPIEMME Immobili S.p.A. - Milano (Italy)
BNL sede direzionale di Roma - Roma (Italy)
Brother - Segrate Milano (Italy)
Bolton - Milano (Italy)
Bonfiglioli Consulting SOA S.r.l. - Bologna (Italy)
Bosh - Correggio (Reggio Emilia) (Italy)
Cassa di Risparmio di Savigliano - Santona (Torino) (Italy)
Cassa di Risparmio di Tortona - Alessandria (Italy)
C.C.C. (Sede) - Borgo Panigale - Bologna (Italy)
Centrale Esso - Siracusa (Italy)
Centro Style - Vedano Olona (Varese) (Italy)
Chantecler S.p.A. - Napoli (Italy)
City Bank - Milano (Italy)
Colgate Palmolive sede di Roma - Roma (Italy)
Comune di Cardano al Campo - Cardano al Campo (Va) (Italy)
Comune di Casciago - Casciago (Varese) (Italy)
Comune di Codroipo - Udine (Italy)
Comune di Gazzada Schianno - Gazzada Schianno (Va) (Italy)
Comune di Gerenzano - Gerenzano (Varese) (Italy)
Comune di Perugia - Perugia (Italy)
Comune di Vedano Olona - Vedano Olona (Va) (Italy)
Comunità Montana Grand Combin - Gignod (Aosta) (Italy)
Consorzio Grandi Restauri - Roma (Italy)

CSC - Milano-Torino (Italy)
Crédit Suisse Leasing - Milano (Italy)
Crédit Agricole - Milano (Italy)
CH Robinson - Assago Milano
Curia Arcivescovile - Complesso Santo Volto - Torino (Italy)
DAS - Verona (Italy)
Datafin S.r.l. - Bolzano (Italy)
DDE - Gallarate (Varese) (Italy)
Demont S.r.l. - Millesimo Savona (Italy)
EMC2 sede di Roma - Roma (Italy)
Engimets S.r.l. - Torino (Italy)
Elvox - Padova (Italy)
Exxon - Roma (Italy)
Fashion District - Brescia (Italy)
Fatro S.p.A. - Ozzano Emilia (Bologna) (Italy)
Fer Credit / Trenitalia - Roma (Italy)
Formenti - Mialno (Italy)
Gemas ENI – Milano (Italy)
General Planning S.r.l - Milano (Italy)
Gestielle Asset Management SGR S.p.A. - Milano (Italy)
Getea Italia S.r.l. - Napoli (Italy)
Giornale di Sicilia - Messina (Italy)
Golf Club “I Roveri” Parco La Mandria Druento (To) (Italy)
Grunenthal – Milano (Italy)
Guaber srl - Bologna (Italy)
G.MATICA sede di Roma - Roma (Italy)
Idrosanitaria - Chivasso (To) (Italy)
12 Invest S.r.l. - Perugia (Italy)
IMS - Milano (Italy)
Invest Agenzia Matrix - Perugia (Italy)
Iperal - Sondrio (Italy)
Istituto europeo di Encologia IEO - Milano (Italy)
Itap - Brescia (Italy)
La Tipografica - Varese (Italy)
Leasing Roma per Servizi e Consulenze S.r.l. Pozzuoli (Na) (Italy)
LEO PHARMA sede di Roma - Roma (Italy)
Heineken - Sesto San Giovanni (MI) (Italy)
Henkel - Quarto Oggiaro - Milano (Italy)
Macchi S.p.A. - Venegono Inferiore (Varese) (Italy)
Leasing Roma per Servizi e Consulenze S.r.l. Pozzuoli (Na) (Italy)
Luisa Spagnoli S.p.A. - Perugia (Italy)
Macchi S.p.A. - Venegono Inferiore (Varese) (Italy)
Mattarozzi S.p.A. - Milano (Italy)
Microsoft S.r.l. - Peschiera Borromeo (Milano) (Italy)
Molla S.r.l. - Solbiate Arno (Varese) (Italy)
New Motors - Busto Arsizio - (Varese) (Italy)
Nuovo Pignone - diverse sedi - Toscana (Italy)
Ocap S.p.a. - Oglanico Valperga - (Torino) (Italy)
Orsa 2000 - Savona (Italy)
PM Service - Collegio St. Benedikt - Bolzano (Italy)

Palazzo Galega - Perugia (Italy)
Pfizer - Milano (Italy)
Piquadro - Riola di Vergato - Bologna (Italy)
Policlinico A. Gemelli - Roma (Italy)
Politecnico di Milano - Mllano (Italy)
Poste Italiane - Roma (Italy)
Promos - Brescia (Italy)
Provincia di Bolzano - Bolzano (Italy)
Reale Mutua - Perugia (Italy)
RAS Assicurazioni - Milano (Italy)
Sabatini Calcestruzzi S.r.l - Terni (Perugia) (Italy)
Saint Benedikt - Bolzano (Italy)
Samsung sede di Roma - Roma (Italy)
Sap Italia - Roma (Italy)
Saras S.p.A. - Milano (Italy)
SB Group - Grosseto (Italy)
Seat Pagine Gialle - Brescia (Italy)
S.el.da.co – Cernusco sul Naviglio (Milano) (Italy)
SDN Centro Medico Diagnostico - Napoli (Italy)
Sita - Palermo (Italy)
Società Reale Mutua Assicurazioni - Bari (Italy)
Società Reale Mutua Assicurazioni - Catania (Italy)
Società Reale Mutua Assicurazioni - Genova (Italy)
Società Reale Mutua Assicurazioni - Torino (Italy)
ST Microelectronics S.r.l. - Catania (Italy)
Studio Gnosis - Napoli (Italy)
Sky Italia S.r.l. - Milano (Italy)
Texas Instruments - Milano (Italy)
Texas Instruments - Catania (Italy)
Texas Instruments - Firenze (Italy)
Thuga Italia S.r.l. - Verona (Italy)
Torno Internazionale S.p.A. - Milano (Italy)
Total Italia S.p.A. – Milano (Italy)
Transalpe S.r.l. - Livorno (Italy)
Unicoop Società Cooperativa - Firenze (Italy)
Unicredit - Torino (Italy)
Unione Artigiani Saronno - Saronno (Italy)
Universita' Bocconi - Milano (Italy)
Università Parthenope - Napoli (Italy)
Università per Stranieri di Perugia - Perugia (Italy)
VDA Multimedia S.p.A. - Milano (Italy)
Vini Pasqua - Verona (Italy)
Volkswagen Group - Verona (Italy)
Western Union - Roma (Italy)

ABROAD

Kaust - Geddah Arabia Saudita

Banca Mora - Andorra (Andorra)
TRA - Abu Dhabi (Emirati Arabi)
TRA - Bubai (Emirati Arabi)

Boston Scientific - Paris (France)
Chambre Européenne de Commerce - Paris (France)
Gruppo Giorgio Armani - Paris (France)
Macif - Lyon (France)
Max planck Institute - Paris (France)
Solutis - Amiens (France)

Cemex - Budapest (Hungary)
Design Center - Budapest (Hungary)
ProLogis Kft. - Budapest (Hungary)
Sanoma Kft. - Budapest (Hungary)

Aeroporto de Faro - Faro (Portugal)
Águas do Algarve - Silves (Portugal)
Águas do Minho e Lima - Viana do Castelo (Portugal)
Aneop - Lisboa (Portugal)
Câmara Municipal de Aveiro - Aveiro (Portugal)
Câmara Municipal de Condeixa - Condeixa (Portugal)
Câmara Municipal de Fafe - Fafe (Portugal)
Câmara Municipal de Ponte de Lima - Ponte de Lima (Portugal)
Flex 2000 - Ovar (Portugal)
Fundação Bissaya Barreto - Coimbra (Portugal)
Generali - Lisboa (Portugal)
Governo Civil do Porto – Porto (Portugal)
Instituto de Emprego e Formação Profissional - Aveiro (Portugal)
J. & P. - Gemas Lapidadas, Lda - Lisboa (Portugal)
Motorola - Lisboa (Portugal)
Next Color - Porto (Portugal)
Norfin - Lisboa (Portugal)
Organtex - Matosinhos (Portugal)
Prodite Zeelandia - Vila Nova de Gaia (Portugal)
Sinamed - Matosinhos (Portugal)
Soares da Costa - Porto (Portugal)

Genpact - Bucharest (Romania)

Arbea Instalaciones Electricas Srl - Madrid (Spain)
Atisa - Madrid (Spain)

Esedra³

Banca New York - Madrid (Spain)
Consortio Universidad Politecnica - Madrid (Spain)
Dow Chemical España - Madrid (Spain)
Facility - Barcelona (Spain)
Gikesa (Bigara) - San Sebastian (Spain)
Luseo (Aguirre Newman) - Madrid (Spain)
Radio Elejido (Ofiponiente) - Almeria (Spain)
Seguridad Social - Jaen (Spain)

Bes - Londra (UK)
Cooper Parry - Leicester (UK)
Flour - Londra (UK)
JR Jones Solicitors - London (UK)
NetworkRail - The Mailbox - Birmingham (UK)

Partner Re - Irlanda



Produkt Handbuch Présentation du produit

■ Konzept

■ Technisches handbuch

Anpassungen

Paneele

- Glaspaneel, zentral oder seitlich
- Doppelverglastes Paneel
- Doppelverglastes Paneel mit zusätzlichem zentralen Element
- Festes Paneel (Holzfurnier oder Melamin) – vertikales Boden-Decke-Paneel
- Festes Paneel – Paneel mit Metallbeschichtung – Brandverhalten der Klasse 0
- Festes Paneel – horizontales Modul
- Festes Paneel – horizontales Modul mit Profizubehör
- Auswahl von Zubehör für feste Paneele
- Kombination von verglasten und festen Paneelen
- Kombination von festen und doppelverglasten Paneelen

Profile und Verbindungen

- Verbindungselement zwischen Paneelen aus Polycarbonat
- Verbindungselement zwischen festen Paneelen
- Verbindungselement zwischen den Paneelen – Säule mit drei Rillen, beidseitig
- 90°-Winkel aus Polycarbonat
- 90°-Winkel aus Aluminium
- 3-Rillen-Verbindungselement
- 3-Rillen-Verbindungselement ab Mauer
- Beginnendes Mauerelement
- Abschliessendes Trennwandelement
- Abbildungen der Profile und Verbindungselemente

Türen

- Flügeltür mit Türrahmen, wandbündig – Dicke 75mm
- Flügeltür – Dicke 40mm
- Flügeltür – Kante poliert
- Zentrale Schiebetür
- Seitliche Schiebetür
- Auswahl an Türgriffen
- Abbildungen Türprofile

Verkabelung

■ Ausführungen & Zubehör

■ Beispiele von Ausführungen

■ Nachhaltigkeit

■ Zertifikate

■ Concept

■ Guide technique

Réglages

Panneaux

- Panneau en verre simple, central ou latéral
- Panneau à double vitrage
- Panneau à double vitrage avec élément central supplémentaire
- Panneau plein (placage bois ou mélaminé) – panneau vertical sol-plafond
- Panneau plein – panneau avec gaine métallique – comportement au feu de classe 0
- Panneau plein – module horizontal
- Panneau plein – module horizontal avec profil pour accessoires
- Choix d'accessoires pour panneaux pleins
- Paroi mixte – module plein et verre simple
- Paroi mixte – module plein et verre double

Profils et jonctions

- Élément de liaison entre panneaux en polycarbonate
- Élément de liaison entre panneaux pleins
- Élément de liaison entre les panneaux – Filière 3 gorges des 2 côtés
- Angle de 90° en polycarbonate
- Angle de 90° en aluminium
- Jonction à 3 voies en polycarbonate
- Liaison murale à 3 voies
- Départ d'un mur
- Profil de fin de paroi
- Tableau des profils et connexions

Portes

- Porte battante avec cadre, à fleur de paroi – 75mm d'épaisseur
- Porte battante – 40mm d'épaisseur
- Porte battante – huisserie polie
- Porte coulissante centrale
- Porte coulissante latérale
- Gamme de poignées de porte
- Tableau des profilés pour portes

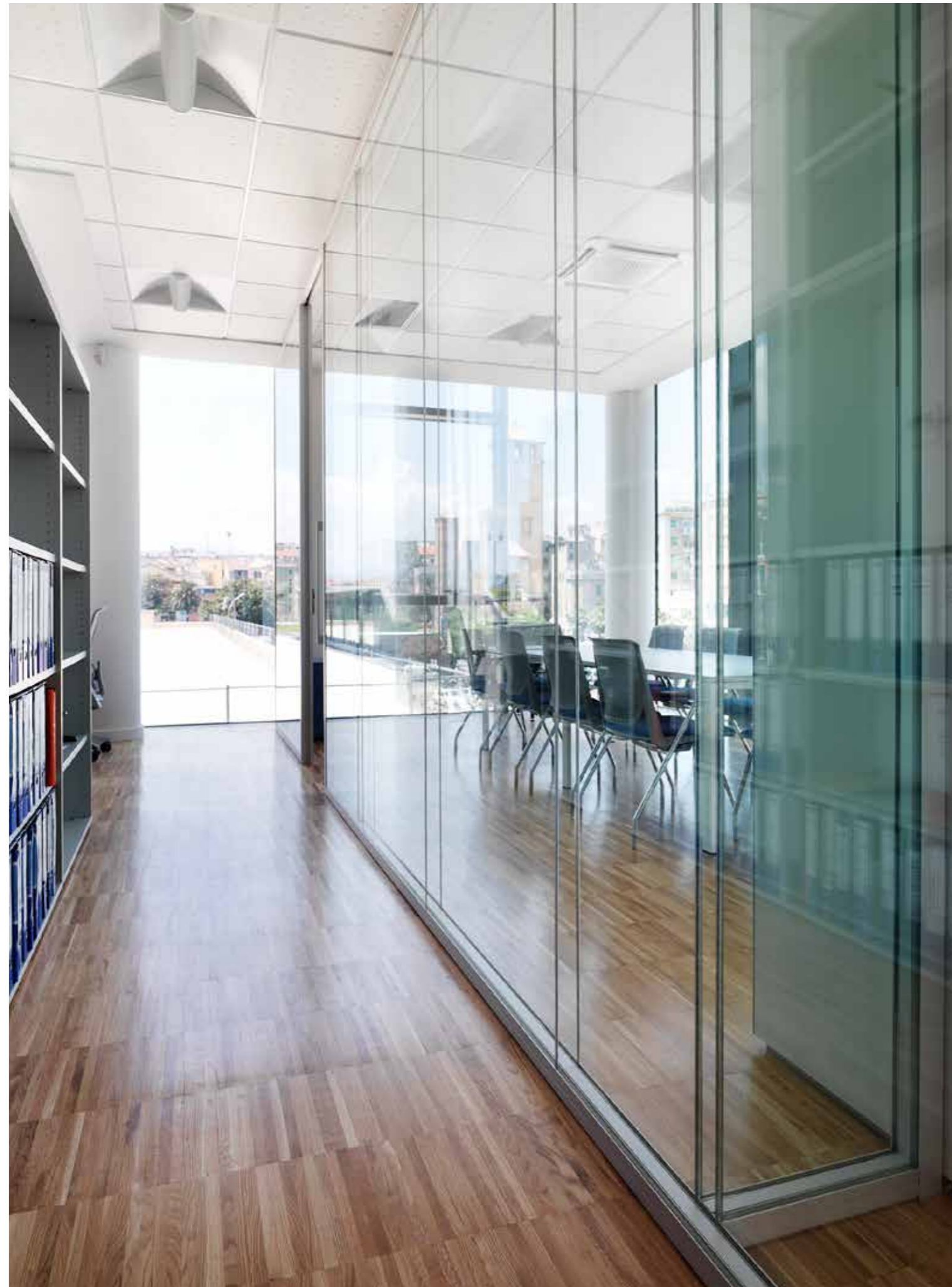
Intégration des câbles

■ Finitions & Composants

■ Exemples de réalisations

■ Développement durable

■ Certificats



Esedra³

Esedra³, Evolution und Innovation

Ein neues Programm von demontierbaren Trennwänden wurde von Castelli entwickelt und designed. Dies mit dem Ziel, den Nutzern eine breite Palette an Lösungen in Bezug auf Technologie und Funktionalität zu bieten.

Prägendes Element von Esedra³ ist die horizontale Schiene mit dem 3-Rillen-Profil. Somit ist das Wandsystem flexibel und kann umkonfiguriert werden. Räume, die im Laufe der Zeit angepasst werden müssen, können sich den ständig verändernden Bedürfnissen anpassen. Diverse Elemente wie Ein-Glas, Doppelverglasung und andere Ausführungen der Festpaneele können miteinander nahtlos verarbeitet werden.

Esedra³ ist eine Weiterentwicklung der bestehenden verglasten Trennwand Esedra, dessen wichtigsten Funktionen ins neue Trennwandsystem übernommen wurden:

- Aluminiumstruktur
- Vertikale Strukturelemente sind aufs Minimum begrenzt
- Höhenverstellbar ± 15 mm
- Einfaches Ausrichten der Paneele, während oder nach der Montage
- Einfache Handhabung und Montage

Esedra³, evolving innovation

Castelli a développé une nouvelle gamme de parois mobiles. Le but est d'offrir aux utilisateurs un large éventail de solutions en termes de technologie et de fonctionnalité. L'Esedra³ se distingue grâce à son profil à 3 gorges qui peut recevoir tout type de module. Ainsi, le système de paroi est flexible et peut être reconfiguré. Les zones qui ont besoin d'être remodelées au fil du temps peuvent être adaptées à l'évolution des besoins. Une variété d'éléments tels que le verre simple, le double vitrage et d'autres types de panneaux pleins peuvent être utilisés ensemble de façon à créer des ensembles homogènes.

Esedra³ est une évolution de la paroi verre simple existante Esedra. Les principales fonctions ont été reprises dans le nouveau système de parois:

- Structure en aluminium
- Élément structurel vertical limité au minimum
- Hauteur réglable ± 15 mm
- Alignement facile des panneaux, pendant ou après l'installation
- Installation aisée



Design für die Umwelt

Gemäss Umweltpolitik der Firma Castelli, wurde das Trennwand-Programm Esedra³ mit dem Ziel der Nachhaltigkeit entwickelt. Verwendung von rezyklierten und rezyklierbaren Materialien. Das Endprodukt ist sicher für Nutzer und Umwelt. Das modulartige Trennwandsystem ermöglicht die Gestaltung von nachhaltigen Räumen, Module werden modifiziert anstatt ersetzt. Im Vergleich zu traditionellen Umstrukturierungen, können mit diesem Trennwandsystem erhebliche Einsparungen an Zeit und Kosten verzeichnet werden. Die Ergebnisse wurden dokumentiert: **LEED Contribution Sheets und Product Environmental Data Sheets** stehen zur Verfügung und zeugen vom Umweltengagement von Castelli.

Leistungen

Esedra³ ist nicht nur ein flexibles und modulares Produkt, sondern sorgt auch für hohe Leistungen in Bezug auf Stabilität, Schallschutz und Brandschutz (Klasse 0 für das Paneel aus Gipskarton mit Metallbeschichtung).

Ein einfaches aber funktionales Konzept. Mit der Kombination, minimales Design und hohe Leistung, wird ein innenarchitekturelles Produkt erzielt

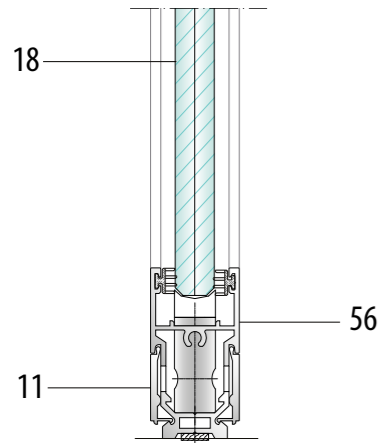
Design pour l'environnement

En cohérence avec la politique environnementale de Castelli, Esedra³ a été développé dans le but de créer un produit durable: utilisation de matériaux recyclés et recyclables; le produit fini est sans danger pour les utilisateurs et pour l'environnement; la modularité du produit permet la création d'espaces durables, où les modules peuvent être modifiés au lieu d'être remplacés, impliquant de grosses économies par rapport aux transformations traditionnelles. Feuilles de **contribution LEED et fiches de données environnementales du produit** sont disponibles et montrent l'engagement de Castelli en matière de développement durable.

Performances

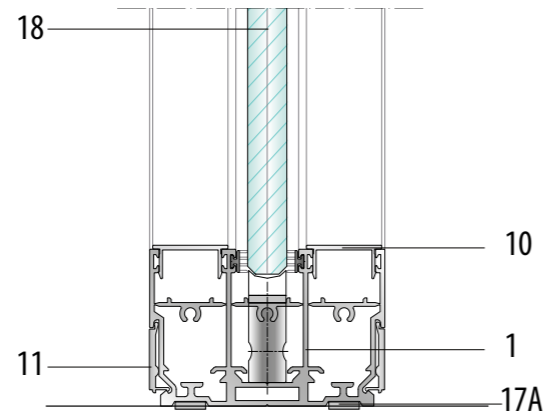
En plus d'être un produit flexible, Esedra³ garantit également une performance élevée en termes de stabilité, d'isolation acoustique et de sécurité incendie (classe 0 pour les panneaux plaqués-plâtre avec gaine métallique). Une conception simple mais fonctionnelle. L'association d'un design minimaliste et d'un niveau de performance élevé garantit une architecture intérieure de grande qualité.

1-Rille Schiene
 Profilé simple gorge

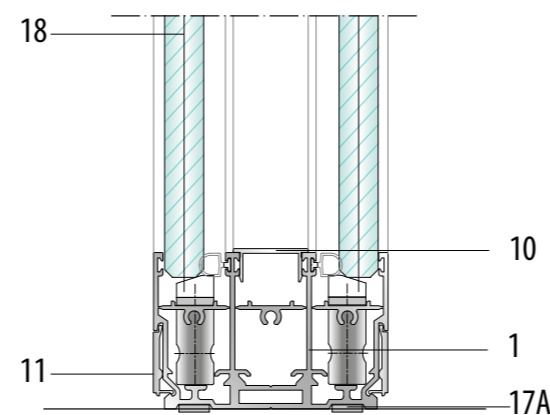


Zentrales Glaspaneel
 Verre simple central

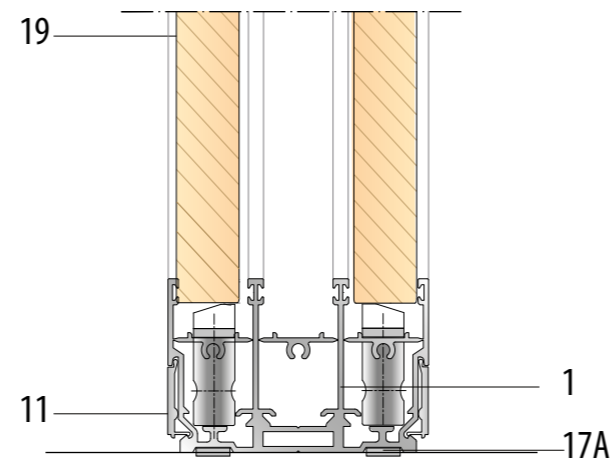
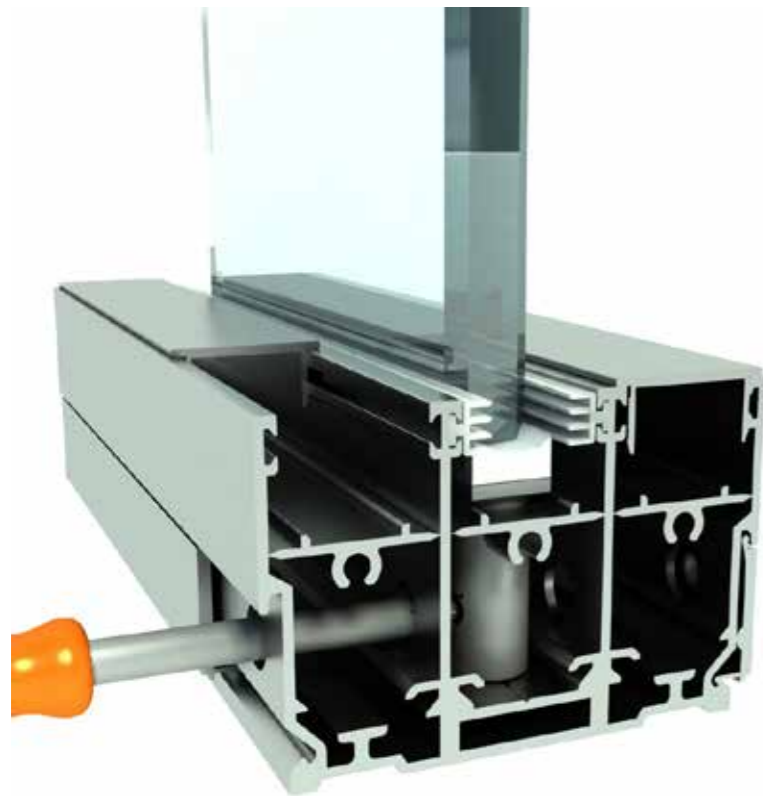
3-Rillen Schiene
 Profilé triple gorges



Zentrales Glaspaneel
 Verre simple central



Seitliches Glaspaneel
 Verre simple latéral



Festes Paneel und doppelverglastes Paneel
 Panneau plein et en verre double

1-Rille Schiene / Profilé simple gorge
 3-Rillen Schiene / Profilé triple gorges

Anpassungen

Diese Einstellgewinde ermöglichen zu jeder Zeit die Feineinstellungen und die Planierungen der Paneele. Dies ist auch nach Montage möglich, wie z.B. nach einer Senkung des schwimmenden Fussbodens. Diese Einstellungen sind eines der wichtigsten Merkmale der Esedra³. Es bietet grosse Flexibilität und eine einfache Installation.

Die Feineinstellungen sind mittels Kreuz-Schraubenzieher Ph2, durch die leicht zugänglichen seitlich angebrachten Löcher in der Bodenschiene durchzuführen.

Die Einstellgewinde befinden sich im Innern der Bodenschiene. Die Anzahl der Einstellgewinde ist abhängig vom gewählten Modul.

- Feste und doppelverglaste Paneele: Feineinstellung im Innern der 2 seitlichen Rillen; die spezifische dreieckige Form hält die Paneele bündig zur Aussenkante, 2 Einstellgewinde pro Paneel
- Zentrales Glaspaneel: Feineinstellung in der zentralen Rille; die spezifische konkave Form behält das Paneel in der richtigen Position, 2 Einstellgewinde pro Paneel
- Seitliches Glaspaneel; Feineinstellung in der seitlichen Rille; die spezifische dreieckige Form hält das Paneel bündig zur Aussenkante, 2 Einstellgewinde pro Paneel

Réglages

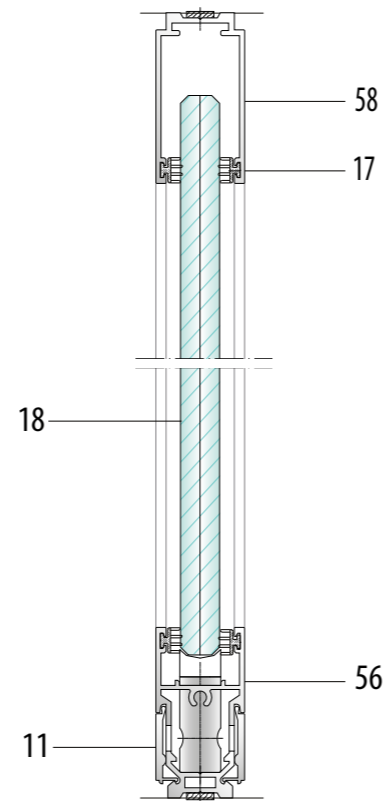
Ces ajusteurs permettent à tout moment un réglage précis de la hauteur et du nivellement de la paroi, y compris après installation en cas d'affaissement du bâtiment ou du faux plancher. Le réglage est l'une des caractéristiques importantes de Esedra³, assurant grande flexibilité et facilité d'installation du projet.

Les ajusteurs sont facilement accessibles via les trous percés sur les côtés de la filière de sol. Le réglage est très simple et peut être fait avec un tournevis Philip Ph2.

Les ajusteurs sont positionnés à l'intérieur de la filière de sol et leur nombre dépend du type de module choisi:

- Panneaux pleins ou doubles vitrage: réglage à l'intérieur des 2 rainures latérales; la forme spécifique triangulaire maintient les panneaux au ras de la ligne extérieure de la paroi; 2 régleurs sous chaque panneau
- Module central en verre simple: réglage à l'intérieur de la rainure centrale; la forme concave spécifique maintient le panneau dans une position correcte; 2 régleurs sous chaque panneau
- Module latérale en verre simple: réglage à l'intérieur de la rainure latérale; la forme spécifique triangulaire maintient le panneau au ras de la ligne extérieure de la paroi; 2 régleurs sous chaque panneau

3-Rillen Schiene / Profilé triple gorges



VERTIKALSCHNITT
COUPES VERTICALES

Glaspaneel

11 Seitliche Aluminiumabdeckung für Bodenschienen, damit die Zugangslöcher der Einstellgewinde verdeckt werden. Diese Abdeckung verfeinert das Gesamtdesign der Bodenschiene. Die Abdeckung ist in der selben Ausführung erhältlich wie die restliche Struktur oder in einer anderen Farbe.

17 Kunststoff-Dichtungen verbessern die akustische Isolation der Trennwand und garantieren eine bessere Abdichtung und somit eine erhöhte Stabilität des Ganzen. Die Dichtungen sind PVC-frei. Zudem sind die Boden- und Deckenschienen ebenfalls mit speziellen Dichtungen an den Seiten ausgestattet.

18 Glaspaneel, 10 –15 mm Dicke, ist in den Schienenrinne positioniert.

56 1-Rille-Aluminium-Bodenschiene, B 26 × H 50 mm, spezielle Einstellgewinde befinden sich im Innern der Schiene, wo sich das feste Paneel hineinschieben lässt. Feineinstellungen sind durch die leicht zugänglichen seitlich angebrachten Löcher in der Bodenschiene durchzuführen. Anpassung und Regulierung während und nach der Montage immerzu möglich.

58 1-Rille-Deckenschiene aus Aluminium, B 26 × H 50 mm, mit Deckenverschraubung. Die besondere Form des Profils ermöglicht eine Höhentoleranz von ±15 mm pro Paneel.

Panneau en verre simple

11 Une plinthe en aluminium peut être clipsée sur les côtés de la filière de sol recouvrant ainsi les trous qui donnent accès aux ajusteurs internes. La plinthe affine l'aspect général de la filière de sol, la rendant ainsi parfaitement fluide. Elle est disponible dans les mêmes finitions que l'ensemble de la structure ou dans des couleurs différentes.

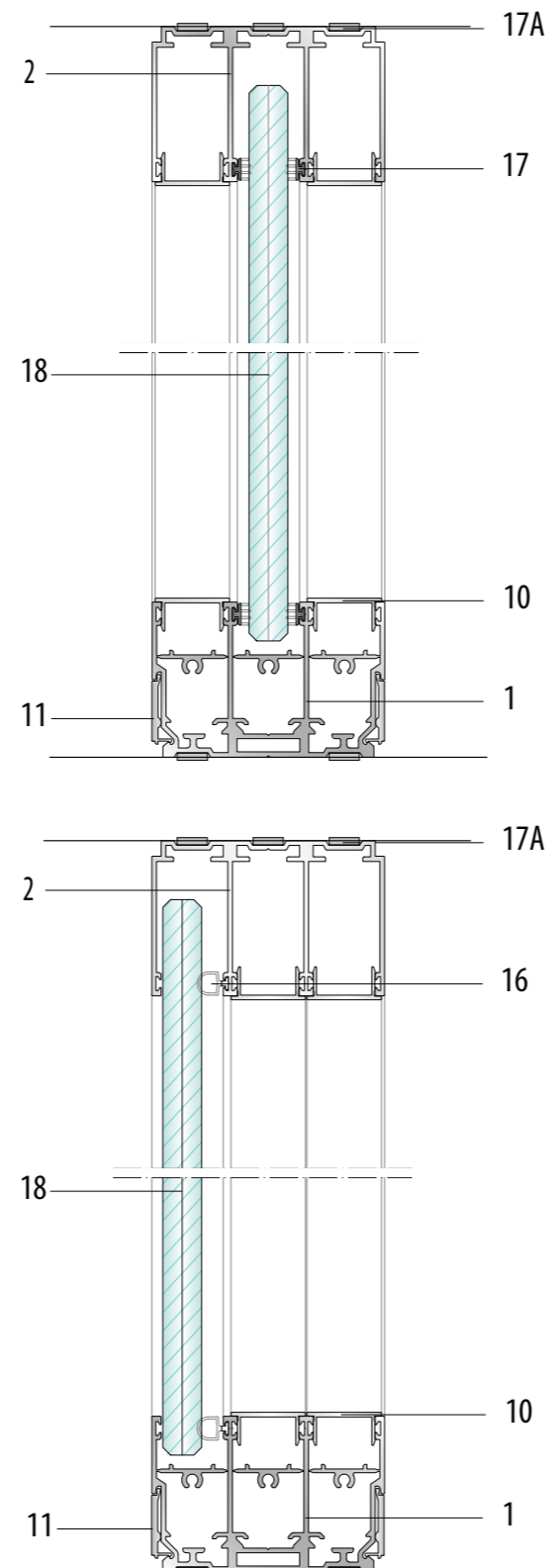
17 Des joints en plastique augmentent l'isolation acoustique de la paroi et garantissent l'étanchéité et la stabilité de l'ensemble. Ces joints sont exempts de PVC. Les filières du plancher et du haut sont aussi équipées de joints spéciaux sur les côtés en contact avec le sol et le plafond.

18 Panneaux en verre, épaisseur 10 –15 mm, peuvent être placés dans la gorge centrale.

56 Filière de sol à 1 gorge en aluminium, L 26 × H 50 mm; ajusteurs spéciaux, positionnés à l'intérieur de la filière de sol occupée par le panneau de verre, permettent le réglage et l'adaptation des modules. Les ajusteurs sont accessibles à travers les trous sur les côtés de la filière de sol, pendant ou après l'installation.

58 Filière du haut à 1 gorge, L 75 × H 50 mm, vissée au plafond. La forme de cette filière garantit une tolérance de ±15 mm pour chaque panneau.

3-Rillen Schiene / Profilé triple gorges



VERTIKALSCHNITTE
COUPES VERTICALES

Glaspaneel, zentral oder seitlich

1 3-Rillen-Aluminium-Bodenschiene, B 75 × H 50mm, spezielle Einstellgewinde befinden sich im Innern der Schiene, wo sich das feste Paneel hineinschieben lässt. Feineinstellungen sind durch die leicht zugänglichen seitlich angebrachten Löcher in der Bodenschiene durchzuführen. Anpassung und Regulierung während und nach der Montage immerzu möglich.

2 3-Rillen-Deckenschiene aus Aluminium, B 75 × H 75mm, mit Deckenverschraubung. Die besondere Form des Profils ermöglicht eine Höhertoleranz von ±15mm pro Paneel.

10 Spezielle Aluminium-Kappen, um die Rillen abzudecken, Fixierung mittels Clipsystem. Diese Abdeckungen sind in der gleichen Ausführung wie die restliche Struktur erhältlich oder in einer anderen Farbe, für eine persönliche ästhetische Wirkung.

11 Seitliche Aluminiumabdeckung für Bodenschienen, damit die Zugangslöcher der Einstellgewinde verdeckt werden. Diese Abdeckung verfeinert das Gesamtdesign der Bodenschiene. Die Abdeckung ist in der selben Ausführung erhältlich wie die restliche Struktur oder in einer anderen Farbe.

16-17-17A Kunststoff-Dichtungen verbessern die akustische Isolation der Trennwand und garantieren eine bessere Abdichtung und somit eine erhöhte Stabilität des Ganzen. Die Dichtungen sind PVC-frei. Zudem sind die Boden- und Deckenschienen ebenfalls mit speziellen Dichtungen an den Seiten ausgestattet

18 Glaspaneel, 10–15mm Dicke, sind in den seitlichen Schienenrillen positioniert.

Panneau en verre simple, central ou latéral

1 Filière de sol à 3 gorges en aluminium, L 75 × H 50mm; ajusteurs spéciaux, positionnés à l'intérieur de la filière de sol occupée par le panneau de verre, permettent le réglage et l'adaptation des modules. Les ajusteurs sont accessibles à travers les trous sur les côtés de la filière de sol, pendant ou après l'installation.

2 Filière du haut à 3 gorges, L 75 × H 50mm, vissée au plafond. La forme de cette filière garantit une tolérance de ±15mm pour chaque panneau.

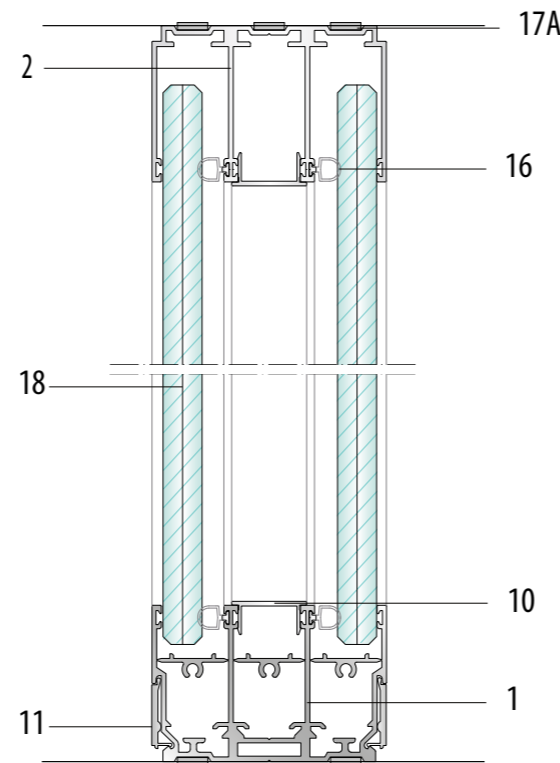
10 Couvercles spéciaux pour gorges, système de fixation à clipser, ferment les gorges inutilisées. Ces éléments sont disponibles dans les mêmes finitions que le reste de la structure ou en différentes couleurs pour produire un effet esthétique personnel.

11 Une plinthe en aluminium peut être clipsée sur les côtés de la filière de sol recouvrant ainsi les trous qui donnent accès aux ajusteurs internes. La plinthe affine l'aspect général de la filière de sol, la rendant ainsi parfaitement fluide. Elle est disponible dans les mêmes finitions que l'ensemble de la structure ou dans des couleurs différentes.

16-17-17A Des joints en plastique augmentent l'isolation acoustique de la paroi et garantissent l'étanchéité et la stabilité de l'ensemble. Ces joints sont exempts de PVC. Les filières du plancher et du haut sont aussi équipées de joints spéciaux sur les côtés en contact avec le sol et le plafond.

18 Panneaux en verre, épaisseur 10–15mm, peuvent être placés dans la gorge centrale ou une des gorges latérales.

3-Rillen Schiene / Profilé triple gorges



VERTIKALSCHNITTE
COUPES VERTICALES

Doppelverglastes Paneel

1 3-Rillen-Aluminium-Bodenschiene, B 75 × H 50mm, spezielle Einstellgewinde befinden sich im Innern der Schiene, wo sich das feste Paneel hineinschieben lässt. Feineinstellungen sind durch die leicht zugänglichen seitlich angebrachten Löcher in der Bodenschiene durchzuführen. Anpassung und Regulierung während und nach der Montage immerzu möglich.

2 3-Rillen-Deckenschiene aus Aluminium, B 75 × H 75mm, mit Deckenverschraubung. Die besondere Form des Profils ermöglicht eine Höhentoleranz von ±15mm pro Paneel.

10 Spezielle Aluminium-Kappen, um die Rillen abzudecken, Fixierung mittels Clipsystem. Diese Abdeckungen sind in der gleichen Ausführung erhältlich wie die restliche Struktur oder in einer anderen Farbe, für eine persönliche ästhetische Wirkung

11 Seitliche Aluminiumabdeckung für Bodenschienen, damit die Zugangslöcher der Einstellgewinde verdeckt werden. Diese Abdeckung verfeinert das Gesamtdesign der Bodenschiene. Die Abdeckung ist in der selben Ausführung wie die restliche Struktur erhältlich oder in einer anderen Farbe

16-17-17A Kunststoff-Dichtungen verbessern die akustische Isolation der Trennwand und garantieren eine bessere Abdichtung und somit eine erhöhte Stabilität des Ganzen. Die Dichtungen sind PVC-frei. Zudem sind die Boden- und Deckenschienen ebenfalls mit speziellen Dichtungen an den Seiten ausgestattet.

18 Coppia di pannelli in vetro, spessore 10-15mm, posizionati nelle 2 cavità laterali.

Panneau en verre double

1 Filière de sol à 3 gorges en aluminium, L 75 × H 50mm; ajusteurs spéciaux, placés à l'intérieur de la gorge occupée par les panneaux en verre, permet le réglage et l'ajustement des modules. Les ajusteurs sont accessibles à l'extérieur de la filière, pendant ou après le montage.

2 Filière du plafond à 3 gorges L 75 × H 50mm, vissée au plafond. La section de la filière a été conçue pour garantir une tolérance ± 15mm à chaque panneau

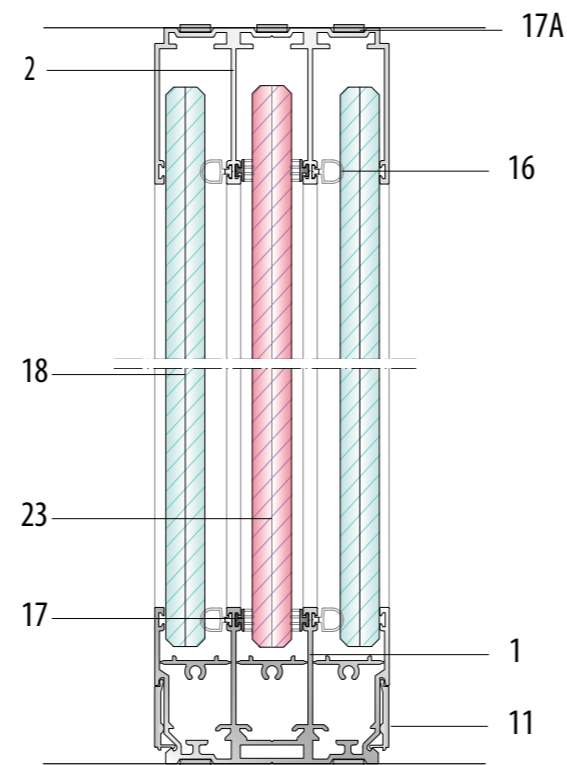
10 Couvre-gorge en aluminium, fixation à ressort, ferme la gorge qui ne reçoit pas de panneau. Ces pièces sont disponibles dans les mêmes finitions que le reste de la structure ou en couleur différente, pour obtenir un effet esthétique personnel.

11 Une plinthe en aluminium peut être fixée sur les côtés de la filière de sol pour cacher les trous qui donnent accès aux ajusteurs spéciaux. La plinthe affine l'aspect de la filière de sol la rendant parfaitement fluide. Elle est disponible dans les mêmes finitions que le reste de la structure ou dans une couleur différente.

16-17-17A Des joints en plastique augmentent les performances acoustiques de la paroi; ils garantissent l'étanchéité et la stabilité de l'ensemble. Ces joints sont exempts de PVC. Les filières de sol et de plafond sont aussi équipées de joints spéciaux collés sur les côtés en contact avec le sol ou le plafond.

18 Pannaux en verre, épaisseur 10-15mm, placés à l'intérieur des gorges latérales des filières.

3-Rillen Schiene / Profilé triple gorges



VERTIKALSCHNITTE
COUPES VERTICALES

Doppelverglastes Paneel mit zusätzlichem zentralem Element

Dank der zentralen Rille der Boden- und Deckenschiene kann ein drittes Paneel dazwischen geschoben werden. Dieses dekorative Element hat eine maximale Dicke von 18mm. Verschiedene Materialien können für dieses dritte Element verwendet werden, entsprechend dem gewünschten ästhetischen Ergebnis: Kunststoff, Textilien, Metallnetze, dekoriertes oder lackiertes Glas

1 3-Rillen-Aluminium-Bodenschiene, B 75 × H 50mm, spezielle Einstellgewinde befinden sich im Innern der Schiene, wo sich das feste Paneel hineinschieben lässt. Feineinstellungen sind durch die leicht zugänglichen seitlich angebrachten Löcher in der Bodenschiene durchzuführen. Anpassung und Regulierung während und nach der Montage immerzu möglich.

2 3-Rillen-Deckenschiene aus Aluminium, B 75 × H 75mm, mit Deckenverschraubung. Die besondere Form des Profils ermöglicht eine Höhentoleranz von ±15mm pro Paneel.

11 Seitliche Aluminiumabdeckung für Bodenschiene, damit die Zugangslöcher der Einstellgewinde verdeckt werden. Diese Abdeckung verfeinert das Gesamtdesign der Bodenschiene. Die Abdeckung ist in der selben Ausführung wie die restliche Struktur erhältlich oder in einer anderen Farbe.

16-17-17A Kunststoff-Dichtungen verbessern die akustische Isolation der Trennwand und garantieren eine bessere Abdichtung und somit eine erhöhte Stabilität des Ganzen. Die Dichtungen sind PVC-frei. Zudem sind die Boden- und Deckenschiene ebenfalls mit speziellen Dichtungen an den Seiten ausgestattet.

18 Glaspaneele, 10–15mm Dicke, sind in den seitlichen Schienenrillen positioniert

23 Zusätzliches zentrales Element, in verschiedenen Materialien und Ausführungen, maximale Dicke von 18mm.

Panneau en verre double avec élément central additionnel

La typologie de la paroi double verre peut être enrichie en y ajoutant un troisième panneau central dans la gorge du milieu des filières de sol et de plafond. Cet élément décoratif peut avoir une épaisseur allant jusqu'à 18mm. Différents matériaux peuvent être employés pour ce troisième élément, en fonction des buts esthétiques visés: plastiques, tissus, grilles métalliques, verre de décoration ou peint.

1 Filière de sol à 3 gorges, L 75 × H 50mm; ajusteurs spéciaux, placés à l'intérieur de la gorge occupée par les panneaux en verre, permet le réglage et l'ajustement des modules. Les ajusteurs sont accessibles de l'extérieur de la filière, pendant ou après le montage.

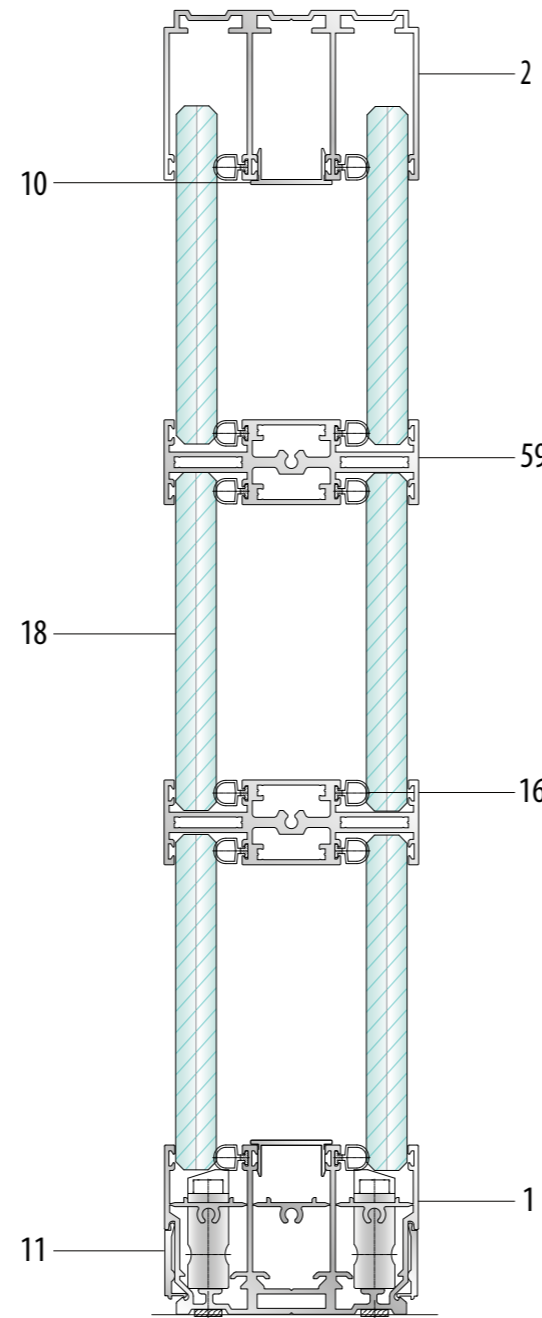
2 Filière de plafond à 3 gorges, L 75 × H 50mm, vissée au plafond. La section de la filière a été conçue pour garantir une tolérance ± 15mm à chaque module.

11 Une plinthe en aluminium peut être fixée sur les côtés de la filière de sol pour cacher les trous qui donnent accès aux ajusteurs spéciaux. La plinthe affine l'aspect de la filière de sol la rendant parfaitement fluide. Elle est disponible dans les mêmes finitions que le reste de la structure ou dans une couleur différente.

16-17-17A Des joints en plastique augmentent les performances acoustiques de la paroi; ils garantissent l'étanchéité et la stabilité de l'ensemble. Ces joints sont exempts de PVC. Les filières de sol et de plafond sont aussi équipées de joints spéciaux collés sur les côtés en contact avec le sol ou le plafond.

18 Panneaux en verre, épaisseur 10–15mm, placés à l'intérieur des gorges latérales des filières.

23 Élément central additionnel, en différents matériaux et finitions, épaisseur maximale: 18mm.



VERTIKALSCHNITTE
COUPES VERTICALES

Doppelverglastes Paneel – horizontales Modul

1 3-Rillen-Aluminium-Bodenschiene, B 75 × H 50 mm, spezielle Einstellgewinde befinden sich im Innern der Schiene, wo sich das feste Paneel hineinschieben lässt. Feineinstellungen sind durch die leicht zugänglichen seitlich angebrachten Löcher in der Bodenschiene durchzuführen. Anpassung und Regulierung während und nach der Montage immerzu möglich.

2 3-Rillen-Deckenschiene aus Aluminium, B 75 × H 75 mm, mit Deckenverschraubung. Die besondere Form des Profils ermöglicht eine Höhentoleranz von ± 15 mm pro Paneel.

10 Spezielle Aluminium-Kappen, um die Rillen abzudecken, Fixierung mittels Clipsystem. Diese Abdeckungen sind in der gleichen Ausführung erhältlich wie die restliche Struktur oder in einer anderen Farbe, für eine persönliche ästhetische Wirkung.

11 Seitliche Aluminiumabdeckung für Bodenschienen, damit die Zugangslöcher der Einstellgewinde verdeckt werden. Diese Abdeckung verfeinert das Gesamtdesign der Bodenschiene. Die Abdeckung ist in der selben Ausführung erhältlich wie die restliche Struktur oder in einer anderen Farbe.

16 Kunststoff-Dichtungen verbessern die akustische Isolation der Trennwand und garantieren eine bessere Abdichtung und somit eine erhöhte Stabilität des Ganzen. Die Dichtungen sind PVC-frei. Zudem sind die Boden- und Deckenschienen ebenfalls mit speziellen Dichtungen an den Seiten ausgestattet..

18 Glaspaneele, 10 – 15 mm Dicke, sind in den seitlichen Schienenrillen positioniert.

59 Säule aus Aluminium, sichtbares Profilteil: 25 mm, mit 2 Rillen auf beiden Seiten. Das Profil ist mit geschlossenen zentralen Schlitzen ausgestattet für eine reibungslosere und schnellere Installation. Das Profil wird verwendet, um die Platten horizontal und vertikal zu teilen

Panneau en verre double – module horizontal

1 Filière de sol à 3 gorges, L 75 × H 50 mm; ajusteurs spéciaux, placés à l'intérieur de la gorge occupée par les panneaux en verre, permet le réglage et l'ajustement des modules. Les trous latéraux permettent un réglage précis et facile dans la filière de sol. Adaptation et réglage possibles pendant et après le montage.

2 Filière de plafond à 3 gorges, L 75 × H 50 mm, vissée au plafond. La section de la filière a été conçue pour garantir une tolérance ± 15 mm à chaque module.

10 Couvre-gorge en aluminium, fixation à ressort, ferme la gorge qui ne reçoit pas de panneau. Ces pièces sont disponibles dans les mêmes finitions que le reste de la structure ou en couleur différente, pour obtenir un effet esthétique personnel.

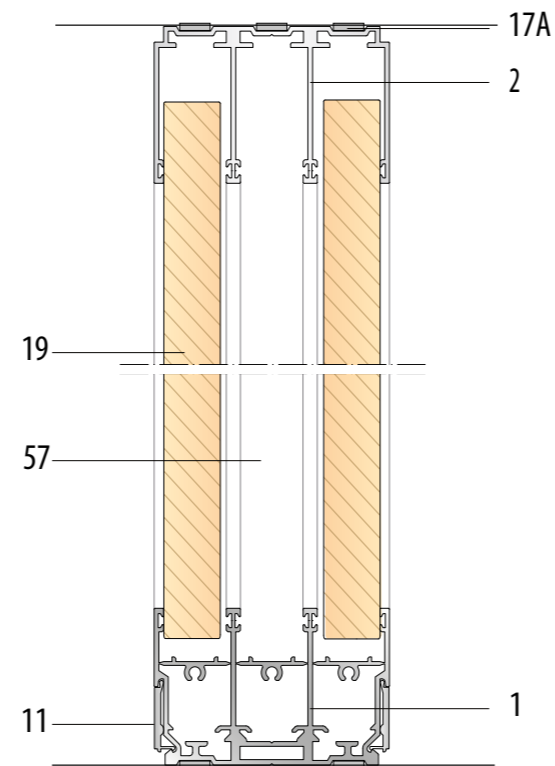
11 Une plinthe en aluminium peut être clipsée sur les côtés de la filière de sol recouvrant ainsi les trous qui donnent accès aux ajusteurs internes. La plinthe affine l'aspect général de la filière de sol, la rendant ainsi parfaitement fluide. Elle est disponible dans les mêmes finitions que l'ensemble de la structure ou dans des couleurs différentes.

16 Des joints en plastique augmentent les performances acoustiques de la paroi; ils garantissent l'étanchéité et la stabilité de l'ensemble. Ces joints sont exempts de PVC. Les filières de sol et de plafond sont aussi équipées de joints spéciaux collés sur les côtés en contact avec le sol ou le plafond.

18 Panneaux en verre, épaisseur 10 – 15 mm, placés à l'intérieur des gorges latérales des filières.

59 Profile en aluminium, dimension partie visible: 25 mm, avec 2 gorges des 2 côtés. le profil est équipé de cavités centrales "fermées" pour une installation plus facile et plus rapide. Le profil est utilisé pour diviser les panneaux horizontalement et verticalement..

3-Rillen Schiene / Profilé triple gorges



VERTIKALSCHNITTE
COUPES VERTICALES

Festes Paneel Vertikales Boden-Decke-Paneel

1 3-Rillen-Aluminium-Bodenschiene, B 75 × H 50mm, spezielle Einstellgewinde befinden sich im Innern der Schiene, wo sich das feste Paneel hineinschieben lässt. Feineinstellungen sind durch die leicht zugänglichen seitlich angebrachten Löcher in der Bodenschiene durchzuführen. Anpassung und Regulierung während und nach der Montage immerzu möglich

2 3-Rillen-Deckenschiene aus Aluminium, B 75 × H 75mm, mit Deckenverschraubung. Die besondere Form des Profils ermöglicht eine Höhentoleranz von ± 15mm pro Paneel.

11 Seitliche Aluminiumabdeckung für Bodenschiene, damit die Zugangslöcher der Einstellgewinde verdeckt werden. Diese Abdeckung verfeinert das Gesamtdesign der Bodenschiene. Die Abdeckung ist in der selben Ausführung wie die restliche Struktur erhältlich oder in einer anderen Farbe.

19 Set mit 2 festen Paneelen, Melamin oder Furnier, Dicke 18mm, werden in den 2 seitlichen Rillen der Boden- und Deckenschiene eingeschoben. Paneelkanten sind längsseitig eingefräst. Dies ermöglicht die Verbindung zwischen den Paneelen und dem vertikalen Balken. Das Melamin-Paneel ist beidseitig verwendbar, da es weder Schneidekanten noch Löcher auf den beiden Seiten hat.

57 Der Hohlraum, der sich zwischen den beiden Paneelen ergibt, kann mit Steinwolle ausgefüllt werden. Somit wird die Schalldämmung verstärkt. Die sichtbare Fuge des angrenzenden Paneels beschränkt sich auf 3mm. Verschiedene Ausführungen und Materialien können für die festen Paneele ausgewählt werden

Panneau plein vertical du sol au plafond

1 Filière de sol à 3 gorges, L 75 × H 50mm; ajusteurs spéciaux, placés à l'intérieur de la gorge occupée par les panneaux pleins, permet le réglage et l'ajustement des modules. Les ajusteurs sont accessibles de l'extérieur de la filière, pendant ou après le montage.

2 Filière de plafond à 3 gorges, L 75 × H 50 mm, vissée au plafond. La section de la filière a été conçue pour garantir une tolérance ± 15mm à chaque module.

11 Une plinthe en aluminium peut être fixée sur les côtés de la filière de sol pour cacher les trous qui donnent accès aux ajusteurs spéciaux. La plinthe affine l'aspect de la filière de sol la rendant parfaitement fluide. Elle est livrable dans les mêmes finitions que le reste de la structure ou dans une couleur différente.

19 Ensemble de 2 panneaux en aggloméré, mélamine ou bois naturel, épaisseur 18mm, placés à l'intérieur des 2 gorges latérales des filières de sol et de plafond. Les champs des panneaux sont fraisés sur toute la longueur; ceci permet la liaison entre panneaux et poutres verticales. Le panneau en mélaminé est réversible étant donné qu'il n'y a pas de découpe ni de trou des 2 côtés

57 Il est possible de remplir la cavité entre les 2 panneaux avec de la laine de roche haute densité. L'isolation acoustique est ainsi renforcée. Le joint ombré visible entre 2 panneaux adjacents est très mince: 3mm. Des finitions et des matériaux différents peuvent être choisis pour les 2 panneaux d'un module en aggloméré.

3-Rillen Schiene / Profilé triple gorges

Festes Paneel mit Metallbeschichtung
Brandverhalten der Klasse 0

Metallbeschichtetes Modul mit Gipskern. Dieses Paneelkonzept bietet eine Alternative zum traditionellen Clipboard, welches auf der gleichen Tragstruktur basiert und kann für jede Modulart verwendet werden (Boden-Decke, Horizontal, Kombiniert). Gipspaneele mit Metallbeschichtung bieten eine leistungsstarke Alternative und haben ein Brandverhalten der Klasse 0.

1 3-Rillen-Aluminium-Bodenschiene, B 75 × H 50mm, spezielle Einstellgewinde befinden sich im Innern der Schiene, wo sich das feste Paneel hineinschieben lässt. Feineinstellungen sind durch die leicht zugänglichen seitlich angebrachten Löcher in der Bodenschiene durchzuführen. Anpassung und Regulierung während und nach der Montage immerzu möglich.

5 Verbindungsbalken aus Aluminium für Paneele in Längsrichtung (gleiche Balken für die horizontale Montage zwischen festen Paneelen). Der Balken kann zur Verkabelung verwendet werden.

21 Set mit 2 festen Paneelen, Dicke 18mm, werden in den 2 seitlichen Rillen der Boden- und Deckenschienen eingeschoben. Gipskern und mit hüllenartiger Metallbeschichtung. Paneelkanten sind längsseitig eingefräst. Dies ermöglicht die Verbindung zwischen den Paneelen und der Tragstruktur. Die Metallbeschichtung ist gefaltet und umfasst perfekt die Gipsform. Eine Vielzahl von Oberflächen-Ausfertigungen kann ausgewählt werden: Stahl oder Aluminium, natürlich oder lackiert, mit unterschiedlicher Textur und Oberflächeneffekt. Die sichtbare Fuge des angrenzenden Panels beschränkt sich auf 3mm. Verschiedene Ausführungen und Materialien können für die festen Paneele ausgewählt werden.

57 Der Hohlraum, der sich zwischen den beiden Paneelen ergibt, kann mit Steinwolle ausgefüllt werden. Somit wird die Schalldämmung verstärkt

Panneau plein avec surface métallique
Comportement au feu Classe 0

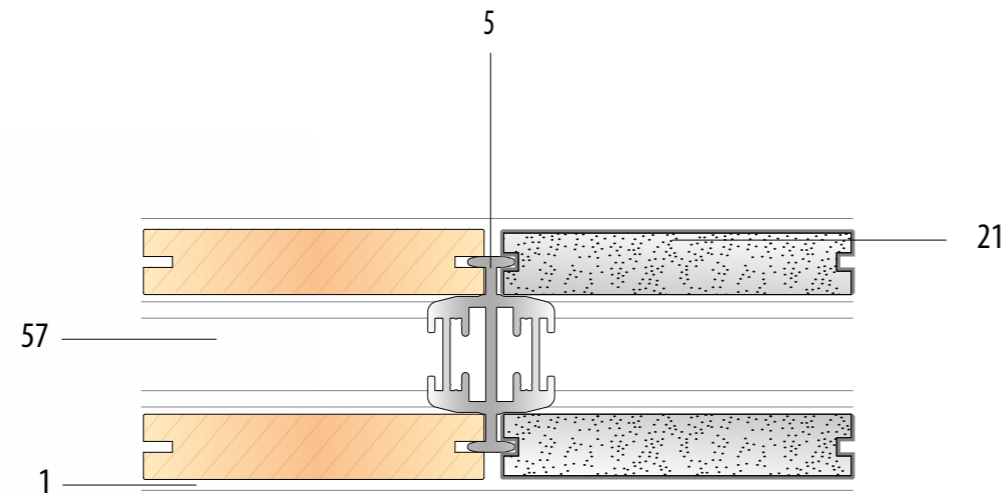
Module avec revêtement métallique et cœur en plâtre. Cette conception de panneau offre une alternative au tableau d'affichage traditionnel, utilise la même structure porteuse et peut être utilisée pour chaque typologie (sol-plafond, horizontal, panneaux mixtes). Les panneaux en plâtre avec couverture en métal offrent une alternative à performance élevée, tout en offrant un comportement au feu de classe 0.

1 Filière de sol à 3 gorges, L 75 × H 50mm; ajusteurs spéciaux, placés à l'intérieur de la gorge occupée par les panneaux pleins, permet le réglage et l'ajustement des modules. Les ajusteurs sont accessibles de l'extérieur de la filière, pendant ou après le montage.

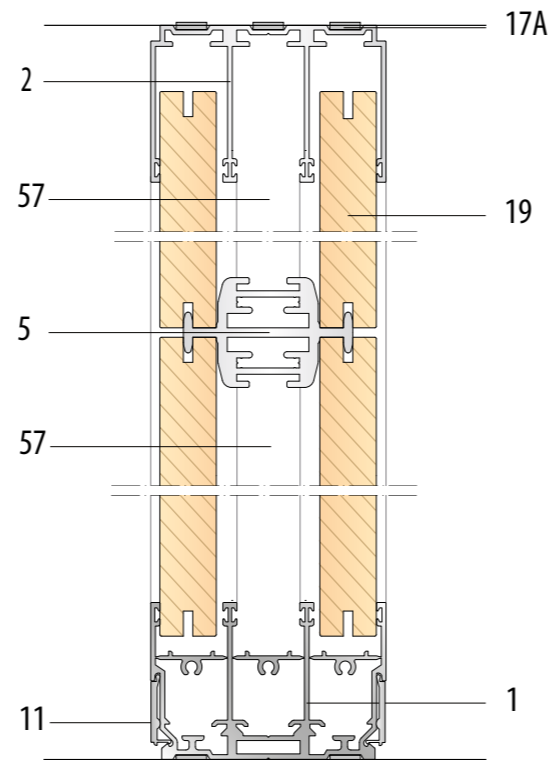
5 Poutre en aluminium pour liaison longitudinale entre panneaux pleins (le même profile est utilisé pour les jonctions horizontales entre panneaux pleins). La poutre peut aussi servir au câblage horizontal.

21 Ensemble de 2 panneaux, épaisseur 18mm, placés à l'intérieur des gorges latérales des filières de sol et de plafond. Cœur du panneau en plâtre, couvert sur tous les côtés avec une feuille de métal. Les champs des panneaux sont fraisés sur toute la longueur; ceci permet la liaison entre les panneaux et la structure porteuse; la feuille métallique est pliée et couvre parfaitement le plâtre. De nombreuses finitions de surface peuvent être choisies: acier ou aluminium, naturel ou peint, avec des effets de texture et de surface différents. Le joint ombré visible entre 2 panneaux adjacents est très mince: 3mm. Des finitions et des matériaux différents peuvent être choisis pour les 2 panneaux d'un module.

57 Il est possible de remplir la cavité entre les 2 panneaux avec de la laine de roche haute densité. L'isolation acoustique est ainsi renforcée.

VERTIKALSCHNITTE
COUPES VERTICALES

3-Rillen Schiene / Profilé triple gorges



VERTIKALSCHNITTE
COUPES VERTICALES

Festes Paneel – horizontales Modul

Zur Verbindung von festen Paneelen für horizontale Module B: 30–240 cm; H: 50–130 cm.

1 3-Rillen-Aluminium-Bodenschiene, B 75 × H 50mm, spezielle Einstellgewinde befinden sich im Innern der Schiene, wo sich das feste Paneel hineinschieben lässt. Feineinstellungen sind durch die leicht zugänglichen seitlich angebrachten Löcher in der Bodenschiene durchzuführen. Anpassung und Regulierung während und nach der Montage immerzu möglich

2 3-Rillen-Deckenschiene aus Aluminium, B 75 × H 75mm, mit Deckenverschraubung. Die besondere Form des Profils ermöglicht eine Höhentoleranz von ±15mm pro Paneel.

5 Querbalken; Horizontales Profil aus Aluminium, Ausführung wie Boden- und Deckenschienen. Dank seiner spezifischen Form werden die angrenzenden Paneele horizontal ausgerichtet

11 Seitliche Aluminiumabdeckung für Bodenschienen, damit die Zugangslöcher der Einstellgewinde verdeckt werden. Diese Abdeckung verfeinert das Gesamtdesign der Bodenschiene. Die Abdeckung ist in der selben Ausführung wie die restliche Struktur erhältlich oder in einer anderen Farbe.

19 Set mit 2 festen Paneelen, Melamin oder Furnier, Dicke 18mm, werden in den 2 seitlichen Rillen der Boden- und Deckenschienen eingeschoben. Paneelkanten sind längsseitig eingefräst. Dies ermöglicht die Verbindung zwischen den Paneelen und des vertikalen Balkens. Das Melamin-Paneel ist beidseitig verwendbar, da es weder Schneidekanten noch Löcher auf den beiden Seiten aufweist.

57 Der Hohlraum, der sich zwischen den beiden Paneelen ergibt, kann mit Steinwolle ausgefüllt werden. Somit wird die Schalldämmung verstärkt. Die sichtbare Fuge des angrenzenden Paneels beschränkt sich auf 3mm.

Panneau plein – module horizontal

Panneau plein utilisé en segment horizontal. L: 30–24cm; H: 50–130 cm.

1 Filière de sol à 3 gorges, L 75 × H 50mm; ajusteurs spéciaux, placés à l'intérieur de la gorge occupée par les panneaux en verre, permet le réglage et l'ajustement des modules. Les trous latéraux permettent un réglage précis et facile dans la filière de sol. Adaptation et réglage possibles pendant et après le montage.

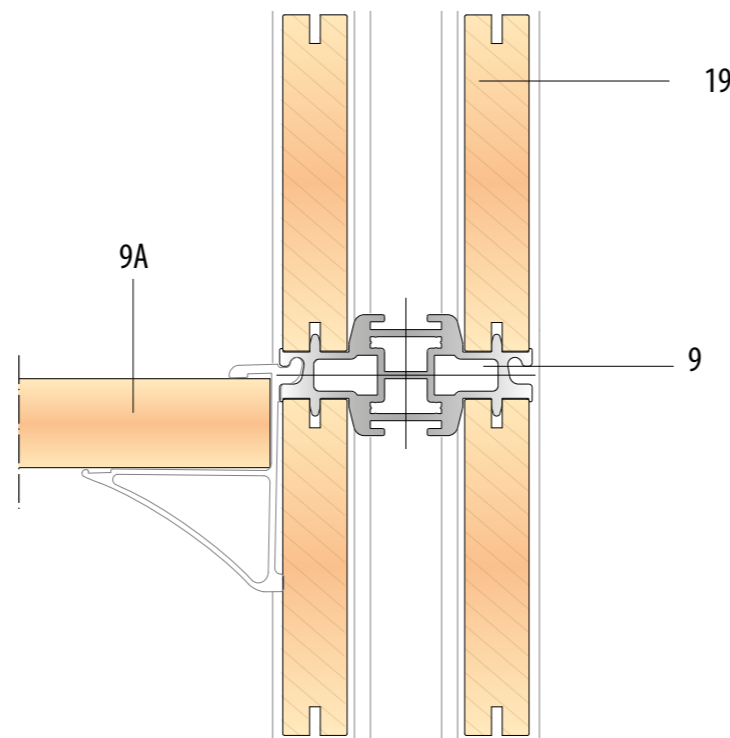
2 Filière de plafond à 3 gorges, L 75 × H 50mm, vissée au plafond. La section de la filière a été conçue pour garantir une tolérance ± 15mm à chaque module.

5 Traverse: profile horizontal en aluminium, finitions identiques aux filières principales. Grâce à ses formes spécifiques, ce profile aligne fermement les panneaux horizontaux adjacents.

11 Une plinthe en aluminium peut être fixée sur les côtés de la filière de sol pour cacher les trous qui donnent accès aux ajusteurs spéciaux. La plinthe affine l'aspect de la filière de sol la rendant parfaitement fluide. Elle est disponible dans les mêmes finitions que le reste de la structure ou dans une couleur différente.

19 Ensemble de 2 panneaux en aggloméré, mélamine ou bois naturel, épaisseur 18mm, placés à l'intérieur des 2 gorges latérales des filières de sol et de plafond. Les champs des panneaux sont fraisés sur toute la longueur; ceci permet la liaison entre panneaux et poutres verticales. Le panneau en mélaminé est réversible étant donné qu'il n'y a pas de découpe ni de trou des 2 côtés.

57 Il est possible de remplir la cavité entre les 2 panneaux avec de la laine de roche haute densité. L'isolation acoustique est ainsi renforcée. Le joint ombré visible entre 2 panneaux adjacents est très mince: 3mm.



VERTIKALSCHNITTE
COUPES VERTICALES

Festes Paneel – horizontales Modul mit Profalzubehör

Basierend auf der gleichen Struktur wie für feste Paneele – horizontales Modul – besteht die Möglichkeit, ein horizontales Trägerprofil anzusetzen. Dieses Profil ersetzt den Querbalken und kann auf beiden Seiten mit folgenden Elementen ergänzt werden: Schränke, Regale, Monitor-Arme, Haken, Accessoires, Beleuchtungen. Diese Trägerprofile werden horizontal zwischen 2 festen Paneelen montiert.

9 Horizontales Trägerprofil aus Aluminium für anzuhängende Zubehöre, gleiche Ausführungen wie Boden- und Deckenschienen. Fuge: 5mm.

9A Tragender Metallwinkel für Regale aus Melamin oder Furnierholz (Dicke 2,5 cm, Tiefe 25 cm).

19 Set mit 2 festen Paneelen, Melamin oder Furnier, Dicke 18mm, werden in den 2 seitlichen Rillen der Boden- und Deckenschienen eingeschoben. Paneelkanten sind längsseitig eingefräst. Dies ermöglicht die Verbindung zwischen den Paneelen und dem vertikalen Balken. Das Melamin-Paneel ist beidseitig verwendbar, da es weder Schneidekanten noch Löcher auf den beiden Seiten aufweist.

Panneau plein – module horizontal avec profile porte-accessoires.

En utilisant la même structure que celle décrite pour les panneaux pleins, il est possible de produire un panneau spécial équipé d'un profile horizontal porte-accessoires. Ce profile remplace la traverse horizontale et peut, de chaque côté supporter des éléments comme: placards, rayons, supports d'écran, cintre, accessoires, lampes. Le profile de support est placé horizontalement entre 2 panneaux pleins.

9 Traverse horizontale pour support d'accessoires, en aluminium, dans les mêmes finitions que les filières principales. Joint ombré: 5mm

9A Support métallique portant un rayon en mélaminé ou bois naturel (épaisseur 2,5 cm, profondeur 25 cm).

19 Ensemble de 2 panneaux en aggloméré, mélamine ou bois naturel, épaisseur 18mm, placés à l'intérieur des 2 gorges latérales des filières de sol et de plafond. Les champs des panneaux sont fraisés sur toute la longueur; ceci permet la liaison entre panneaux et poutres verticales. Le panneau en mélaminé est réversible étant donné qu'il n'y a pas de découpe ni de trou des 2 côtés.



2



9

Esedra³

Auswahl an Zubehör für feste Paneele

Das Trägerprofil **9** kann mit den folgenden Zubehören ausgestattet werden:

9A Bildhaken aus Aluminium

9B Regalhalter aus Aluminium, Melamin oder Furnierholz (Dicke 2,5 cm, Tiefe 25 cm, Gesamtlast 15kg pro Laufmeter (oder laufenden Brettmeter)

9C Dokumenten-Ablage aus Aluminium 37 × 32 × 23cm.

9D Magnettafel, 41 × 49,5cm

9E 1cm dickes Glasregal, mit Befestigung mittels Metalhaken, Tiefe 25 cm, Gesamtlast 15 kg pro laufenden Brettmeter (... pro Laufmeter)

9F Papierablage aus Aluminium 32 × 25 × 7,3 cm

9G Stiftablage aus Aluminium, 32 × 10,7 × 7,3 cm

9H Kleiderbügel aus Aluminium

Im oberen kanal **2** ist es möglich zu beheben:

2A Bildhaken aus Edelstahl mit Befestigung an Deckenprofil

Range of accessories for solid module and upper track

Le profile porte accessoires **9** peut être équipé avec:

9A Crochet porte image

9B Support en aluminium portant un rayon en mélaminé ou bois naturel, épaisseur 2,5 cm, profondeur 25 cm max. poids 15 kg par mètre linéaire

9C Bac dossier en aluminium 32 × 10,7 × 7,3 cm

9D Tableau magnétique, 41 × 49,5 cm.

9E Rayon en verre 1cm d'épaisseur fixé au profile par des supports en aluminium, profondeur 25 cm, poids max 15 kg par mètre linéaire

9F Corbeille à papier en aluminium 32 × 10,7 × 7,3 cm

9G Plumier en aluminium, 32 × 10,7 × 7,3 cm

9H Porte habit en aluminium

Dans le canal supérieur **2** il est possible de réparer:

2A Crocket inox fixé au profilé du plafond



9B



9C



9D



9E



9F

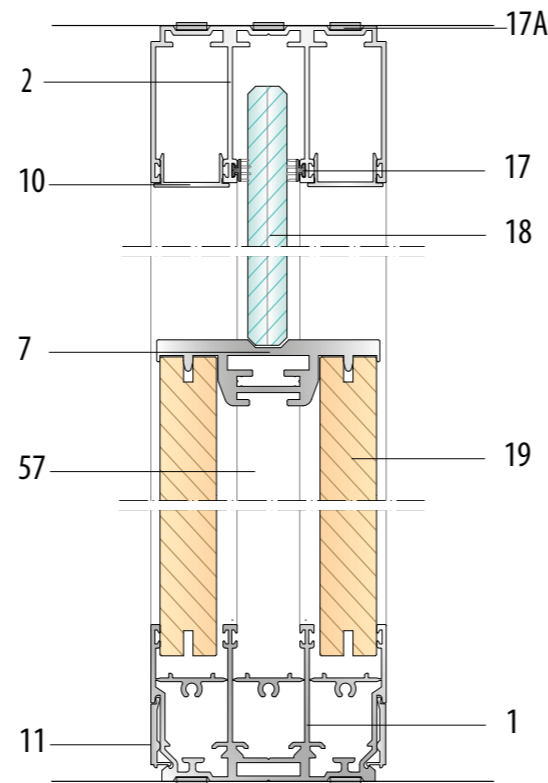


9G



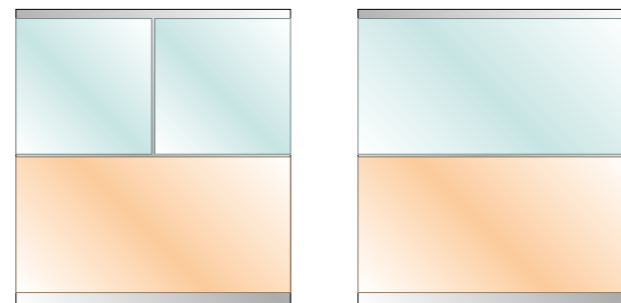
9H

3-Rillen Schiene / Profilé triple gorges



VERTIKALSCHNITTE
COUPES VERTICALES

TYPLOGIEN
TYPOLOGIE



Kombination von unterem verglasten Paneel und oberem festen Paneel

Gemischte Paneele: das untere Paneel ist immer aus einem festem Paneel und das obere aus festem, verglasten oder doppelverglasten Paneel. Es dürfen nicht mehr als 2 Paneele übereinander gestellt werden (nur ein Wechsel von festem zu Glas-Paneel).

1 3-Rillen-Aluminium-Bodenschiene, B 75 × H 50mm, spezielle Einstellgewinde befinden sich im Innern der Schiene, wo sich das feste Paneel hineinschieben lässt. Feineinstellungen sind durch die leicht zugänglichen seitlich angebrachten Löcher in der Bodenschiene durchzuführen. Anpassung und Regulierung während und nach der Montage immerzu möglich.

2 3-Rillen-Deckenschiene aus Aluminium, B 75 × H 75mm, mit Deckenverschraubung. Die besondere Form des Profils ermöglicht eine Höhentoleranz von ±15mm pro Paneel.

7 Horizontaler Querbalken aus Aluminium. Verbindet ein unteres festes Paneel mit einem Glaspaneel.

10 Spezielle Aluminium-Kappen, um die Rillen abzudecken, Fixierung mittels Clipsystem. Diese Abdeckungen sind in der gleichen Ausführung erhältlich wie die restliche Struktur oder in einer anderen Farbe, für eine persönliche ästhetische Wirkung.

11 Seitliche Aluminiumabdeckung für Bodenschienen, damit die Zugangslöcher der Einstellgewinde verdeckt werden. Diese Abdeckung verfeinert das Gesamtdesign der Bodenschiene. Die Abdeckung ist in der selben Ausführung wie die restliche Struktur erhältlich oder in einer anderen Farbe.

17-17A Kunststoff-Dichtungen verbessern die akustische Isolation der Trennwand und garantieren eine bessere Abdichtung und somit eine erhöhte Stabilität des Ganzen. Die Dichtungen sind PVC-frei. Zudem sind die Boden- und Deckenschienen ebenfalls mit speziellen Dichtungen an den Seiten ausgestattet.

18 Glaspaneel, Dicke 10–15mm, wird in die zentrale Rille platziert.

19 Set mit 2 festen Paneelen, Melamin oder Furnier, Dicke 18mm, werden in den 2 seitlichen Rillen der Boden- und Deckenschienen eingeschoben. Paneelkanten sind längsseitig eingefräst. Dies ermöglicht die Verbindung zwischen den Paneelen und dem vertikalen Balken. Das Melamin-Paneel ist beidseitig verwendbar, da es weder Schneidekanten noch Löcher auf den beiden Seiten aufweist.

57 Der Hohlraum, der sich zwischen den beiden Paneelen ergibt, kann mit Steinwolle ausgefüllt werden. Somit wird die Schalldämmung verstärkt.

Paroi mixte – en bas module plein et en haut verre simple

Modules mixtes: le panneau du bas est toujours plein et le celui du haut en verre, simple ou double. Il n'est possible de changer qu'une fois de matériau.

1 Filière de sol à 3 gorges, L 75 × H 50mm; ajusteurs spéciaux, placés à l'intérieur de la gorge occupée par les panneaux en verre, permet le réglage et l'ajustement des modules. Les trous latéraux permettent un réglage précis et facile dans la filière de sol. Adaptation et réglage possibles pendant et après le montage

2 Filière de plafond à 3 gorges, L 75 × H 50mm, vissée au plafond. La section de la filière a été conçue pour garantir une tolérance ± 15mm à chaque module.

7 Traverse horizontale, en aluminium, liant un panneau plein en bas à un verre simple en haut.

10 Couvre-gorge en aluminium, fixation à ressort, ferme la gorge qui ne reçoit pas de panneau. Ces pièces sont disponibles dans les mêmes finitions que le reste de la structure ou en couleur différente, pour obtenir un effet esthétique personnel.

11 Une plinthe en aluminium peut être fixée sur les côtés de la filière de sol pour cacher les trous qui donnent accès aux ajusteurs spéciaux. La plinthe affine l'aspect de la filière de sol la rendant parfaitement fluide. Elle est disponible dans les mêmes finitions que le reste de la structure ou dans une couleur différente.

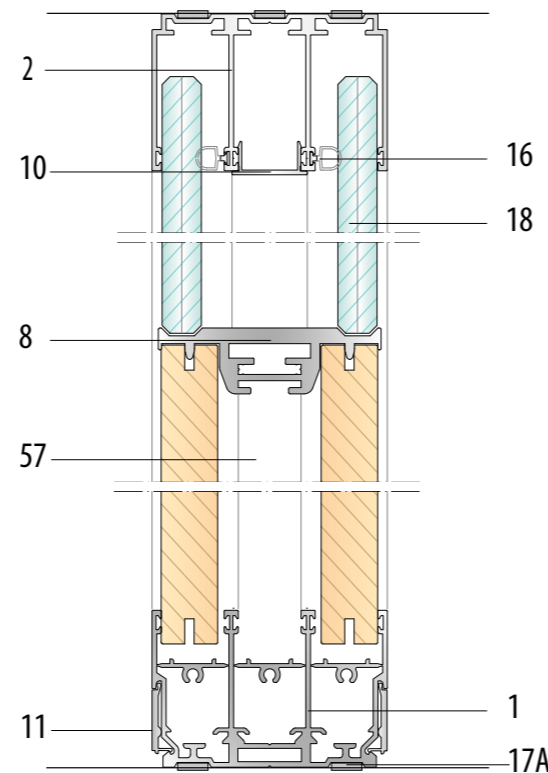
17-17A Des joints en plastique augmentent les performances acoustiques de la paroi; ils garantissent l'étanchéité et la stabilité de l'ensemble. Ces joints sont exempts de PVC. Les filières de sol et de plafond sont aussi équipées de joints spéciaux collés sur les côtés en contact avec le sol ou le plafond.

18 Panneau en verre, épaisseur 10–15mm, placé à l'intérieur de la gorge centrale.

19 Ensemble de 2 panneaux en aggloméré, mélamine ou bois naturel, épaisseur 18mm, placés à l'intérieur des 2 gorges latérales des filières de sol et de plafond. Les champs des panneaux sont fraisés sur toute la longueur; ceci permet la liaison entre panneaux et poutres verticales. Le panneau en mélaminé est réversible étant donné qu'il n'y a pas de découpe ni de trou des 2 côtés.

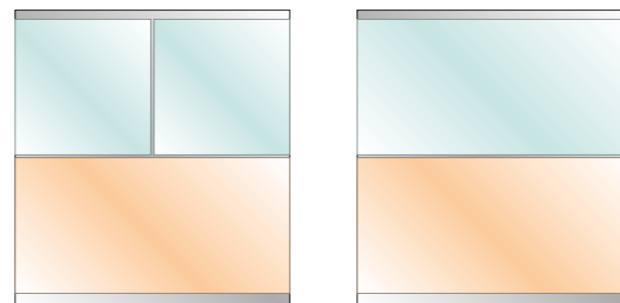
57 Il est possible de remplir la cavité entre les 2 panneaux avec de la laine de roche haute densité. L'isolation acoustique est ainsi renforcée.

3-Rillen Schiene / Profilé triple gorges



VERTIKALSCHNITTE
COUPES VERTICALES

TYPLOGIEN
TYPOLOGIE

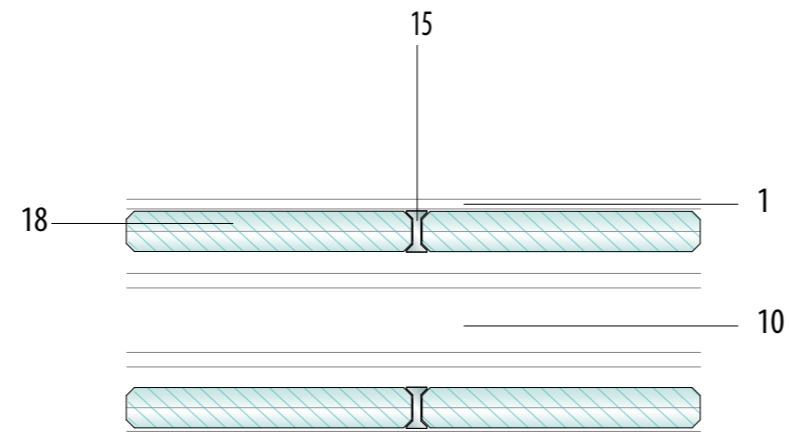


Kombination von unterem festem Paneel
und oberem doppelverglasten Paneel

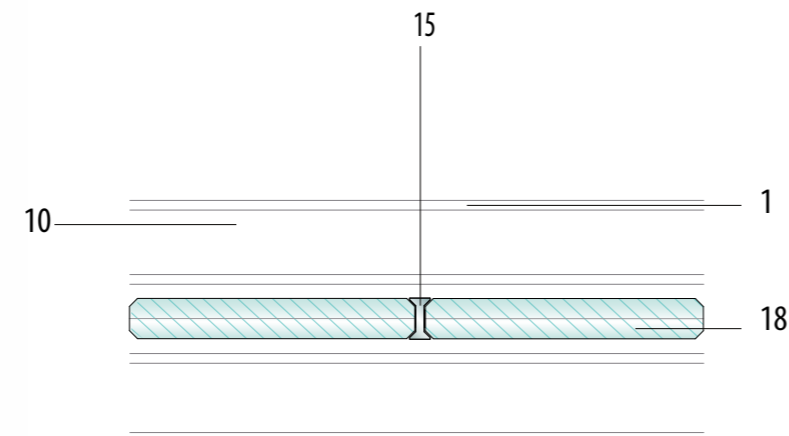
- 1** 3-Rillen-Aluminium-Bodenschiene, B 75 × H 50 mm, spezielle Einstellgewinde befinden sich im Innern der Schiene, wo sich das feste Paneel hineinschieben lässt. Feineinstellungen sind durch die leicht zugänglichen seitlich angebrachten Löcher in der Bodenschiene durchzuführen. Anpassung und Regulierung während und nach der Montage immerzu möglich.
- 2** 3-Rillen-Deckenschiene aus Aluminium, B 75 × H 75 mm, mit Deckenverschraubung. Die besondere Form des Profils ermöglicht eine Höhentoleranz von ± 15 mm pro Paneel.
- 8** Horizontaler Querbalken aus Aluminium. Verbindet ein unteres festes Paneel mit doppelverglastem Paneel.
- 10** Spezielle Aluminium-Kappen, um die Rillen abzudecken, Fixierung mittels Clipsystem. Diese Abdeckungen sind in der gleichen Ausführung erhältlich wie die restliche Struktur oder in einer anderen Farbe, für eine persönliche ästhetische Wirkung.
- 11** Seitliche Aluminiumabdeckung für Bodenschienen, damit die Zugangslöcher der Einstellgewinde verdeckt werden. Diese Abdeckung verfeinert das Gesamtdesign der Bodenschiene. Die Abdeckung ist in der selben Ausführung wie die restliche Struktur erhältlich oder in einer anderen Farbe.
- 16-17A** Kunststoff-Dichtungen verbessern die akustische Isolation der Trennwand und garantieren eine bessere Abdichtung und somit eine erhöhte Stabilität des Ganzen. Die Dichtungen sind PVC-frei. Zudem sind die Boden- und Deckenschienen ebenfalls mit speziellen Dichtungen an den Seiten ausgestattet.
- 18** Glaspaneele, Dicke 10 –15 mm, werden in die seitlichen Rillen platziert.
- 19** Set mit 2 festen Paneelen, Melamin oder Furnier, Dicke 18 mm, werden in den 2 seitlichen Rillen der Boden- und Deckenschienen eingeschoben. Paneelkanten sind längsseitig eingefräst. Dies ermöglicht die Verbindung zwischen den Paneelen und dem vertikalen Balken. Das Melamin-Paneel ist beidseitig verwendbar, da es weder Schneidekanten noch Löcher auf den beiden Seiten aufweist.
- 57** Der Hohlraum, der sich zwischen den beiden Paneelen ergibt, kann mit Steinwolle ausgefüllt werden. Somit wird die Schalldämmung verstärkt.

Paroi mixte – en bas module plein et en haut verre double

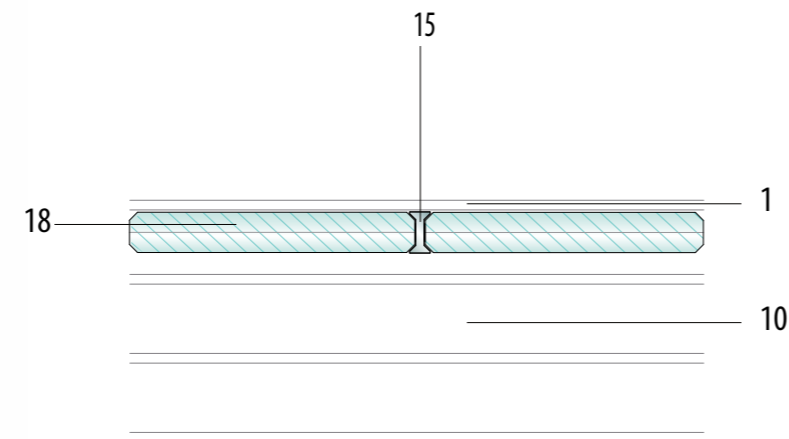
- 1** Filière de sol à 3 gorges, L 75 × H 50 mm; ajusteurs spéciaux, placés à l'intérieur de la gorge occupée par les panneaux en verre, permet le réglage et l'ajustement des modules. Les ajusteurs sont accessibles de l'extérieur de la filière, pendant ou après le montage.
- 2** Filière de plafond à 3 gorges, L 75 × H 50 mm, vissée au plafond. La section de la filière a été conçue pour garantir une tolérance ± 15 mm à chaque module.
- 8** Traverse horizontale, en aluminium, liant un panneau plein en bas à un verre double en haut.
- 10** Couvre-gorge en aluminium, fixation à ressort, ferme la gorge qui ne reçoit pas de panneau. Ces pièces sont disponibles dans les mêmes finitions que le reste de la structure ou en couleur différente, pour obtenir un effet esthétique personnel.
- 11** Une plinthe en aluminium peut être fixée sur les côtés de la filière de sol pour cacher les trous qui donnent accès aux ajusteurs spéciaux. La plinthe affine l'aspect de la filière de sol la rendant parfaitement fluide. Elle est disponible dans les mêmes finitions que le reste de la structure ou dans une couleur différente.
- 16-17A** Des joints en plastique augmentent les performances acoustiques de la paroi; ils garantissent l'étanchéité et la stabilité de l'ensemble. Ces joints sont exempts de PVC. Les filières de sol et de plafond sont aussi équipées de joints spéciaux collés sur les côtés en contact avec le sol ou le plafond.
- 18** Panneaux en verre, épaisseur 10 –15 mm, placés à l'intérieur des gorges latérales.
- 19** Ensemble de 2 panneaux en aggloméré, mélamine ou bois naturel, épaisseur 18 mm, placés à l'intérieur des 2 gorges latérales des filières de sol et de plafond. Les champs des panneaux sont fraisés sur toute la longueur; ceci permet la liaison entre panneaux et poutres verticales. Le panneau en mélaminé est réversible étant donné qu'il n'y a pas de découpe ni de trou des 2 côtés.
- 57** Il est possible de remplir la cavité entre les 2 panneaux avec de la laine de roche haute densité. L'isolation acoustique est ainsi renforcée.



doppelverglastes Paneel - doppelverglastes Paneel
verre double - verre double



zentrales Glaspaneel - zentrales Glaspaneel
verre simple central - verre simple central



seitliches Glaspaneel - seitliches Glaspaneel
verre simple latéral - verre simple latéral

HORIZONTALSCHNITT
COUPES HORIZONTALES

Verbindungselement zwischen den Paneelen-Verbindung aus Polycarbonat

Verschiedene Materialien und Typologien können als lineare Verbindungselemente zwischen zwei angrenzenden Paneelen eingesetzt werden.

1 Bodenschiene, Aussenmasse, Ansicht von oben.

10 Abdeckungen aus Aluminium, deckt die unbenutzte Rillenöffnung ab, Fixierung mittels Clipsystem.

15 Verbindungselement aus Polycarbonat, diese Verbindungselemente können für Glaspaneel verwendet werden (zentrales Glaspaneel, seitliches Glaspaneel oder doppelverglastes Paneel). Sichtbarer Profilteil: 6 mm.

18 Glaspaneel, Dicke 10 –15 mm

Jonction en polycarbonate

La liaison linéaire entre panneaux adjacents peut être réalisée avec des typologies de joints et de matériaux différents.

1 Filière de sol, dimension hors tout, vue d'en haut.

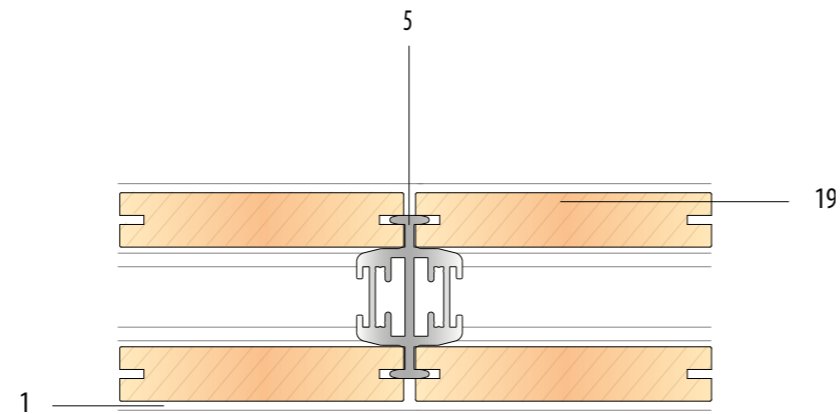
10 Couvercle en aluminium, fixation clip-on, ferme les gorges non-utilisées.

15 Jonction en polycarbonate; peut être utilisée pour coller des panneaux en verre (verre simple central; verre simple latéral; verre double). Partie visible: 6 mm.

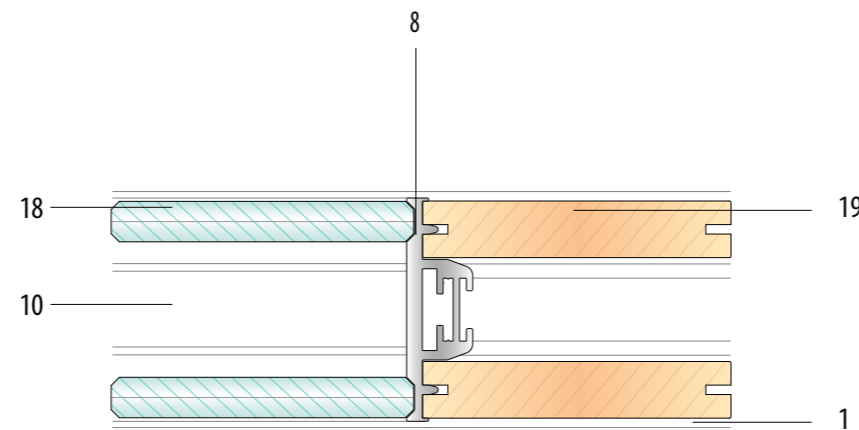
18 Panneau en verre, épaisseur 10 –15 mm



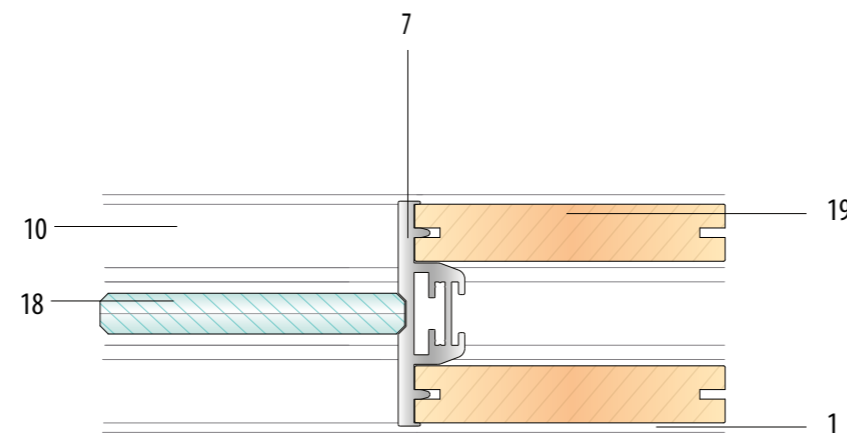
3-Rillen Schiene / Profilé triple gorges



Festes Paneel – festes Paneel
Panneau plein – panneau plein

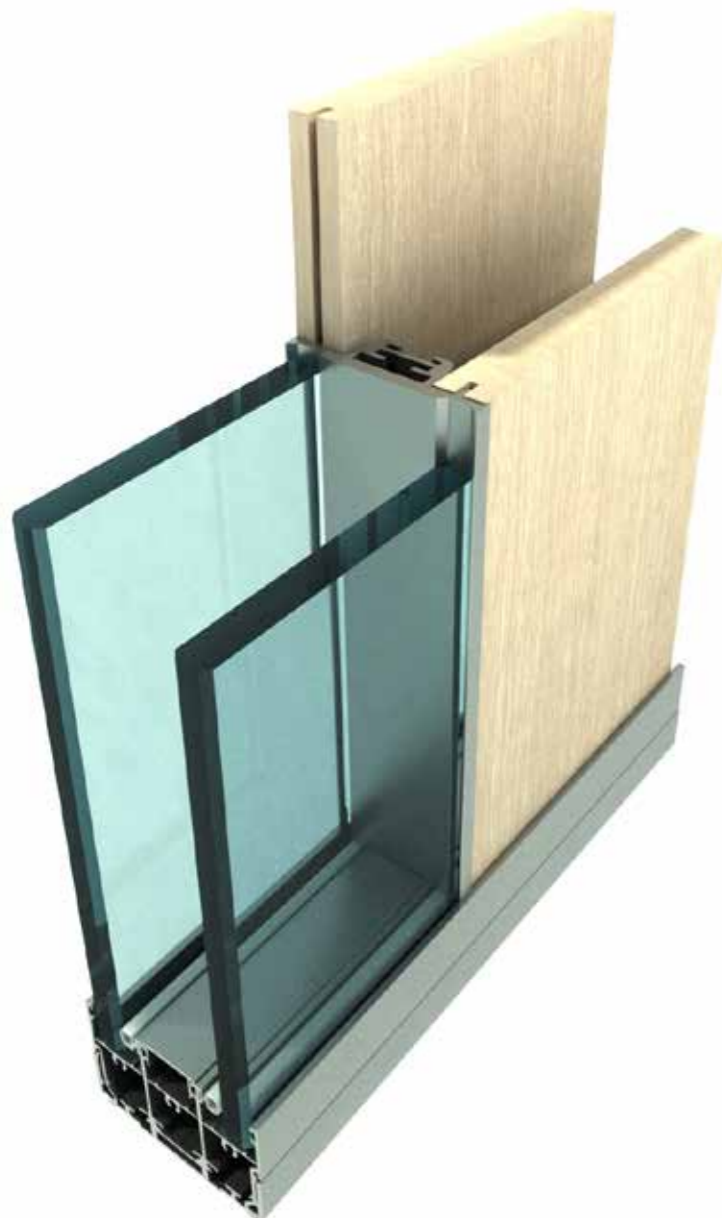


Festes Paneel – doppelverglastes Paneel
Panneau plein – verre double



Festes Paneel – zentrales Glaspaneel
Panneau plein – verre simple central

HORIZONTALSCHNITT
COUPES HORIZONTALES



Verbindungssäule für feste Paneele

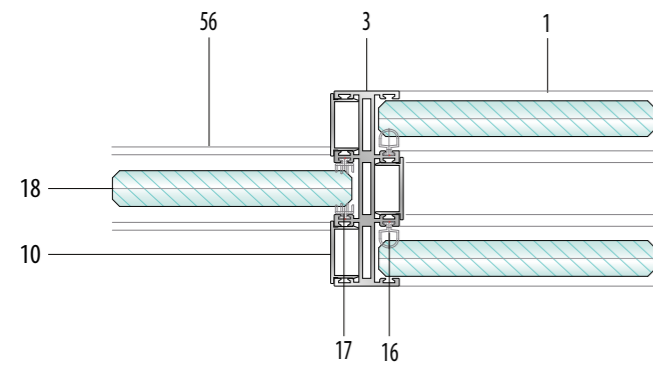
Verbindungssäule aus Aluminium, notwendig, wenn das angrenzende Paneel ein festes ist. Richtet die Paneele aus. Drei verschiedene Paneelarten können für die lineare Verbindung eingesetzt werden:

- 1 Bodenschiene, Aussenmasse, Ansicht von oben.
- 5 Festes Paneel – festes Paneel (identisches horizontales Verbindungsprofil für feste Paneele).
- 7 Festes Paneel – Glaspaneel (identisches horizontales Verbindungsprofil; unten festes Paneel/oben verglastes Paneel).
- 8 Festes Paneel – doppelverglastes Paneel (identisches horizontales Verbindungsprofil; unten festes Paneel/oben doppelverglastes Paneel).
- 10 Abdeckungskapen aus Aluminium, für unbenutzte Rillenöffnung, Fixierung mittels Clipsystem.
- 18 Glaspaneel, Dicke 10–15 mm.
- 19 Set mit 2 festen Paneelen, Melamin oder Furnier, Dicke 18 mm, werden in den 2 seitlichen Rillen der Boden- und Deckenschiene eingeschoben. Paneelkanten sind längsseitig eingefräst. Dies ermöglicht die Verbindung zwischen den Paneelen und dem vertikalen Balken. Das Melamin-Paneel ist beidseitig verwendbar, da es weder Schneidekanten noch Löcher auf den beiden Seiten aufweist.

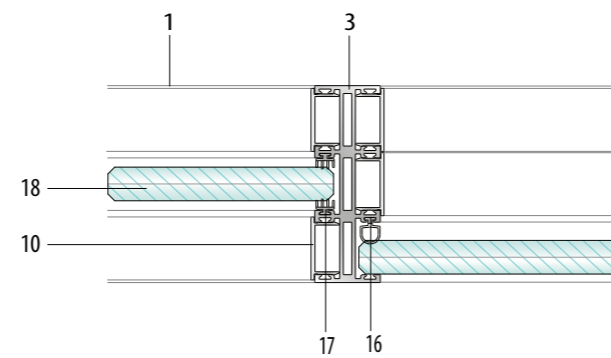
Éléments de liaison pour panneaux pleins

Profilé en aluminium, nécessaire quand au moins un des panneaux adjacents est plein. Aligne les panneaux pleins. Les 3 typologies différentes peuvent être utilisées pour la liaison linéaire de:

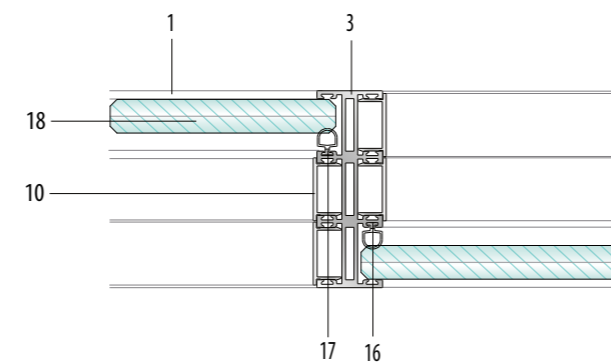
- 1 Filière de sol, dimension hors tout, vue d'en haut
- 5 Panneau plein – panneau plein (profilé identique à la traverse horizontale liant des panneaux pleins).
- 7 Panneau plein – verre simple (profilé identique à la traverse horizontale liant un panneau plein du bas à un verre simple en haut).
- 8 Panneau plein – verre double (profilé identique à la traverse horizontale liant un panneau plein et un double verre supérieur).
- 10 Couvercles en aluminium, fixation clip-on, ferme les gorges non utilisées
- 18 Panneau en verre, épaisseur 10–15 mm.
- 19 Ensemble de 2 panneaux en aggloméré, mélaminé ou bois naturel, épaisseur 18 mm, placés à l'intérieur des 2 gorges latérales des filières de sol et de plafond. Les champs des panneaux sont fraisés sur toute la longueur; ceci permet la liaison entre panneaux et poutres verticales. Le panneau en mélaminé est réversible étant donné qu'il n'y a pas de découpe ni de trou des 2 côtés.



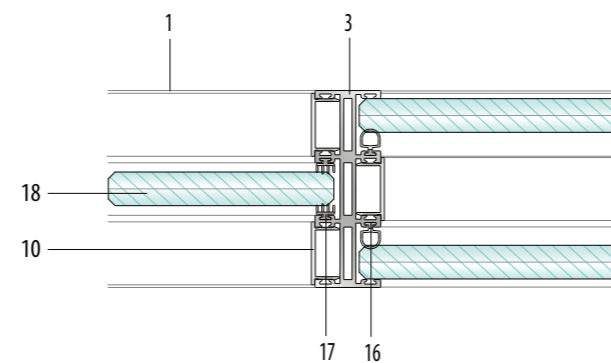
zentrales Glaspaneel - doppelverglastes Paneel
verre simple central - verre double



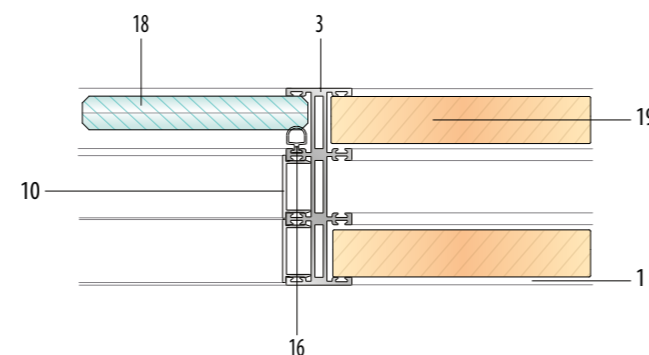
zentrales Glaspaneel - seitliches Glaspaneel
verre simple central - verre simple latéral



seitliches Glaspaneel - seitliches Glaspaneel
verre simple latéral - verre simple latéral



zentrales Glaspaneel - doppelverglastes Paneel
verre simple central - verre double



seitliches Glaspaneel - feste Paneele
verre simple latéral - panneaux pleins



HORIZONTALSCHNITT
COUPES HORIZONTALES

Esedra³

1-Rille Schiene / Profilé simple gorge
3-Rillen Schiene / Profilé triple gorges

Säule mit drei Rillen – beidseitig

1 Bodenschiene, Aussenmasse, Ansicht von oben

3 Säule aus Aluminium, sichtbares Profilteil: 25 mm, mit 3 Rillen auf beiden Seiten. Die unbenutzten Rillen werden mit Aluminium-Kappen verdeckt. Fixierung mittels Clipsystem. Dieses Profil kann für lineare Verbindungen verwendet werden. Geeignet für alle Paneelarten. Gewährt horizontale Toleranz.

10 Abdeckungskappen aus Aluminium, für unbenutzte Rillenöffnung, Fixierung mittels Clipsystem.

16-17 Kunststoff-Dichtungen verbessern die akustische Isolation der Trennwand und garantieren eine bessere Abdichtung und somit eine erhöhte Stabilität des Ganzen. Die Dichtungen sind PVC-frei.

18 Glaspaneel, Dicke 10 – 15 mm

19 Set mit 2 festen Paneelen, Melamin oder Furnier, Dicke 18 mm, werden in den 2 seitlichen Rillen der Boden- und Deckenschiene eingeschoben. Paneelkanten sind längsseitig eingefräst. Dies ermöglicht die Verbindung zwischen den Paneelen und dem vertikalen Balken. Das Melamin- Paneel ist beidseitig verwendbar, da es weder Schneidekanten noch Löcher auf den beiden Seiten aufweist.

56 1-Rillen-Bodenschiene aus Aluminium.

3-grooves post

1 Filière de sol, dimension hors tout, vue d'en haut.

3 Profile en aluminium, dimension partie visible: 25 mm, avec 3 gorges des 2 côtés. Les gorges non utilisées peuvent être fermées avec les couvercles appropriés. Ce profile peut être utilisé pour la liaison linéaire de chaque typologie de panneau. Il procure une bonne tolérance horizontale.

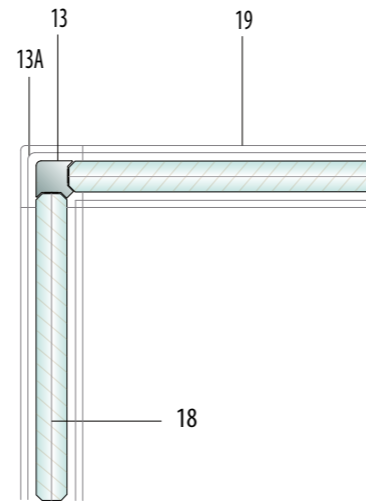
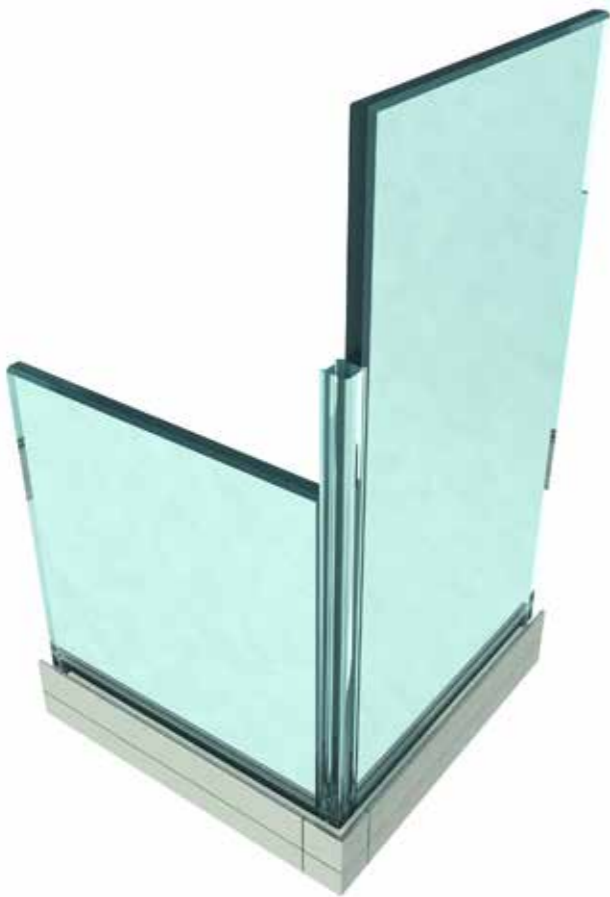
10 Couvercles en aluminium, fixation clip-on, ferme les gorges non utilisées.

16-17 Des joints en plastique augmentent les performances acoustiques de la paroi; ils garantissent l'étanchéité et la stabilité de l'ensemble. Ces joints sont exempts de PVC.

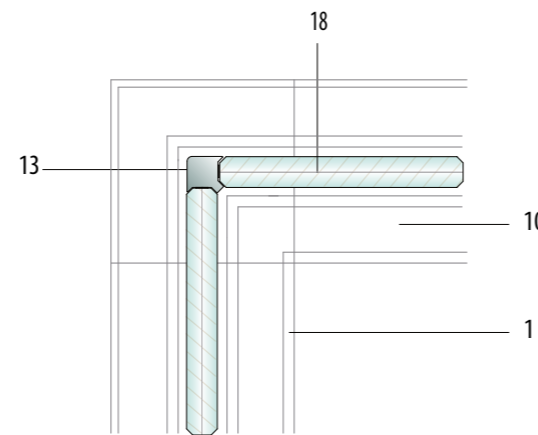
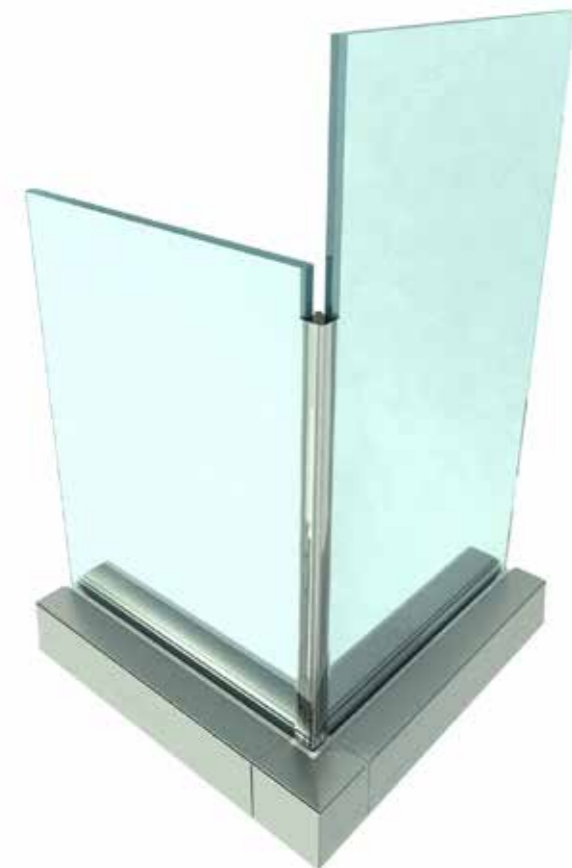
18 Panneaux en verre, épaisseur 10 – 15 mm.

19 Ensemble de 2 panneaux en aggloméré, mélaminé ou bois naturel, épaisseur 18 mm, placés à l'intérieur des 2 gorges latérales des filières de sol et de plafond. Les champs des panneaux sont fraisés sur toute la longueur; ceci permet la liaison entre panneaux et poutres verticales. Le panneau en mélaminé est réversible étant donné qu'il n'y a pas de découpe ni de trou des 2 côtés.

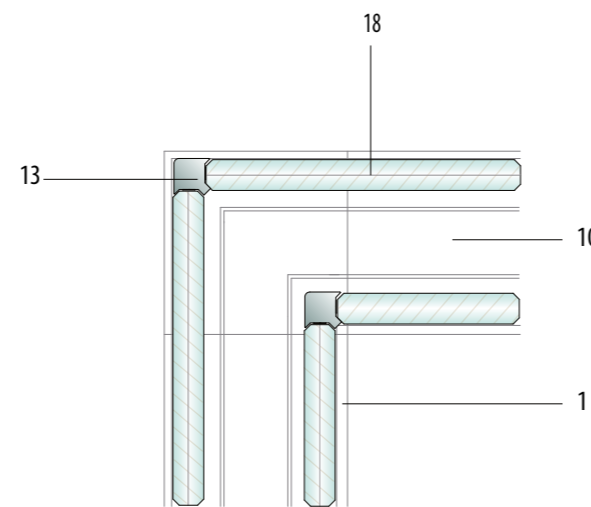
56 Filière de sol à 1 gorge.



Glaspaneel
verre simple



Glaspaneel
verre simple



doppelverglaste Paneele
verre double

HORIZONTALSCHNITT
COUPES HORIZONTALES

Esedra³

1-Rille Schiene / Profilé simple gorge
3-Rillen Schiene / Profilé triple gorges

90°-Winkel-Verbindungselement aus Polycarbonat

1 Bodenschiene, Aussenmasse, Ansicht von oben

10 Abdeckungskapen aus Aluminium, für unbenutzte Rillenöffnung, Fixierung mittels Clipsystem

13 90°-Winkel-Verbindungselement aus leichtem Polycarbonat für Glaspaneel und doppelverglastes Paneel.
Aussenmasse: 14 × 14 mm

18 Glaspaneel, Dicke 10–15 mm

19 Bodenschiene - Einzelnes profil, Aussenmasse, Ansicht von oben

Angle 90° en polycarbonate

1 Filière de sol, dimension hors tout, vue d'en haut

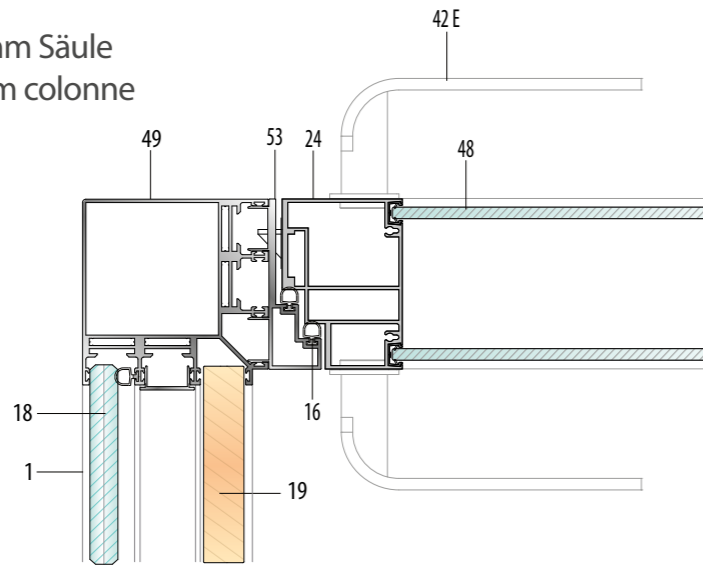
10 Couvertres en aluminium, fixation clip-on, ferme les gorges non utilisées

13 Jonction légère en polycarbonate permettant la liaison entre modules en verre, aussi bien simple que double.
Dimension hors tout: 14 × 14 mm

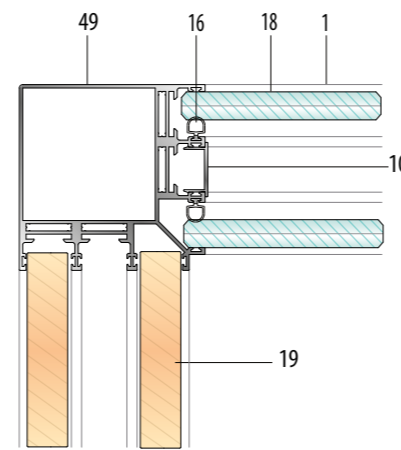
18 Panneau en verre, épaisseur 10–15 mm

19 Filière de sol - profil unique, dimension hors tout, vue d'en haut

90°-Winkel - 82 x 82 mm Säule
Angle 90° - 82 x 82 mm colonne

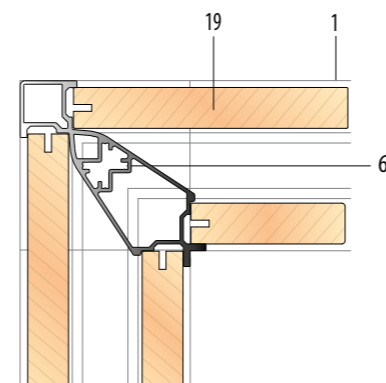


Festes Paneel - doppelverglastes Paneel - Flügeltüre
Panneau plein - verre double - porte battante

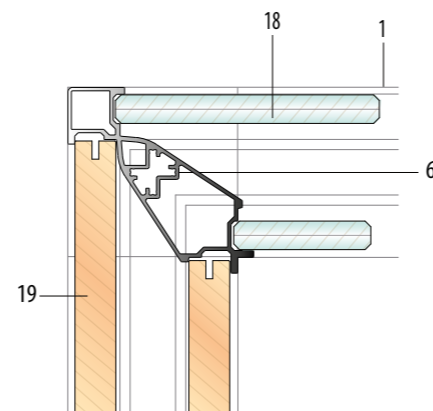


Festes Paneel - doppelverglastes Paneel
Panneau plein - verre double

90°-Winkel - 25 x 25 mm Stelze
Angle 90° - 25 x 25 mm mince



Feste Paneele - feste Paneele
Panneaux pleins - panneaux pleins



Feste Paneele - doppelverglaste Paneele
Panneaux pleins - verre double

HORIZONTALSCHNITT
COUPES HORIZONTALES

Esedra³

3-Rillen Schiene / Profilé triple gorges

90°-Winkel aus Aluminium

Erhältlich in zwei Massen:

- 82 x 82 mm Säule
- 25 x 25 mm Stelze

Aluminiumprofil, in gleicher Ausführung wie die restliche Struktur, welches sowohl für Glaspaneel der Dicke 10–15 mm als auch für feste Paneel aus Melamin und Furnierholz, Dicke 18 mm, verwendet werden kann. Verbindet 2 + 2 feste Paneel, 2 + 2 doppelverglaste Paneel. Winkel mit Säule; kann als Ausgangslage für Ecktüre dienen.

1 Bodenschiene, Aussenmasse, Ansicht von oben.

6 Winkelprofil aus Aluminium von einer Breite von 25 mm, in gleicher Ausführung wie die restliche Struktur (notwendig, wenn mindestens ein festes Paneel vorhanden ist). Somit wird eine 90°-Verbindung mit festen und Glas-Paneelen erlaubt.

16 Kunststoff-Dichtungen verbessern die akustische Isolation der Trennwand und garantieren eine bessere Abdichtung und somit eine erhöhte Stabilität des Ganzen. Die Dichtungen sind PVC-frei.

18 Glaspaneel, Dicke 10–15 mm.

19 Set mit 2 festen Paneelen, Melamin oder Furnier, Dicke 18 mm.

24 Türrahmen aus Aluminium für Flügeltüre mit Doppelfalz. Für feste und Verbundglas-Flügeltüren, Dicke 75 mm.

42E Türgriff für Flügeltüren.

48 Glaspaneel erhältlich in Sekuritglas, Dicke 5 mm oder in Verbundglas, Dicke 3 + 3 mm.

49 Eckprofil aus Aluminium von einer Breite von 82 mm, in gleicher Ausführung wie die restliche Struktur. Notwendig, mit horizontalen festen Paneelen oder zur Montage einer angrenzenden Türe im 90°-Winkel (53).

53 Türrahmen für Türe im 90°-Winkel.

Angle 90° en aluminium

Ils sont disponibles en 2 versions:

- 82 x 82 mm colonne
- 25 x 25 mm mince

Profilé en aluminium, dans les mêmes finitions que les filières principales, qui peuvent recevoir les verres, épaisseur: 10–15 mm, et les panneaux pleins, mélaminé ou bois naturel, épaisseur 18 mm. Ils peuvent servir à lier les angles de: 2 + 2 panneaux pleins; 2 + 2 verres doubles. La colonne d'angle peut servir au montage d'une porte directement liée à l'angle.

1 Filière de sol, dimension hors tout, vue d'en haut.

6 Profilé d'angle en aluminium épaisseur 25 mm, dans les mêmes finitions que les filières principales, (nécessaire quand il y a au moins un panneau plein). Il permet de combiner la jonction à 90° d'un panneau plein et d'un verre.

16 Des joints en plastique augmentent les performances acoustiques de la paroi; ils garantissent l'étanchéité et la stabilité de l'ensemble. Ces joints sont exempts de PVC.

18 Verre, épaisseur 10–15 mm.

19 Ensemble de 2 panneaux en aggloméré, mélamine ou bois naturel, épaisseur 18 mm.

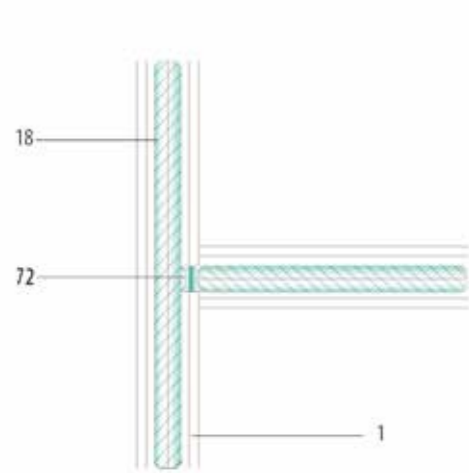
24 Cadre pour porte à battant, en aluminium, avec double battue. Pour porte à double panneaux pleins ou en verre, 75 mm d'épaisseur.

42E Poignée pour porte à battant.

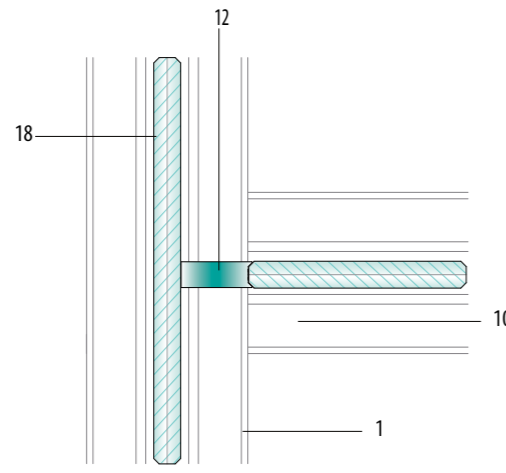
48 Verre, épaisseur 5 ou 3 + 3 mm.

49 Colonne coin en aluminium, épaisseur du profilé 82 mm, dans les mêmes finitions que les filières principales. Nécessaire pour liaison de modules pleins horizontaux ou pour montage d'une porte adjacente à l'angle à 90° (53).

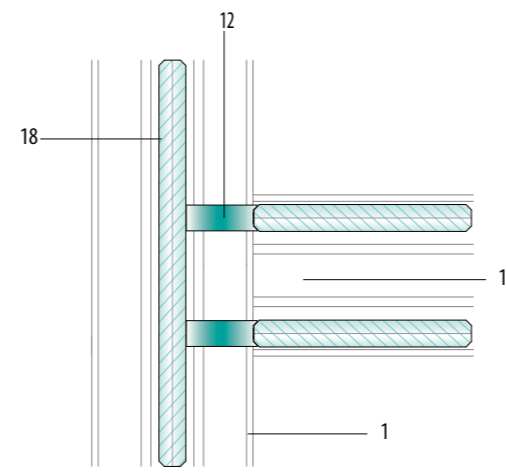
53 Montant de cadre de porte à côté d'un coin à 90°.



Glaspaneel - Glaspaneel
verre simple - verre simple



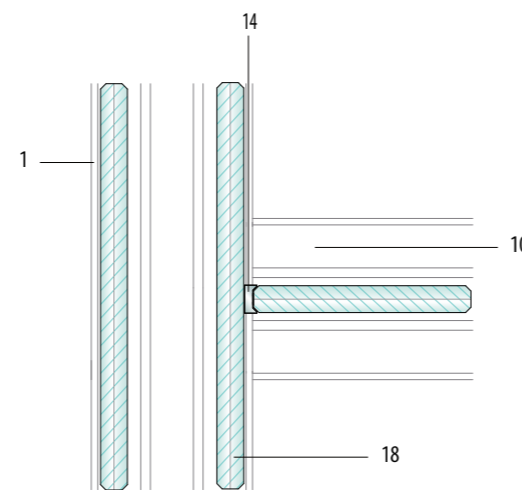
Glaspaneel - Glaspaneel
verre simple - verre simple



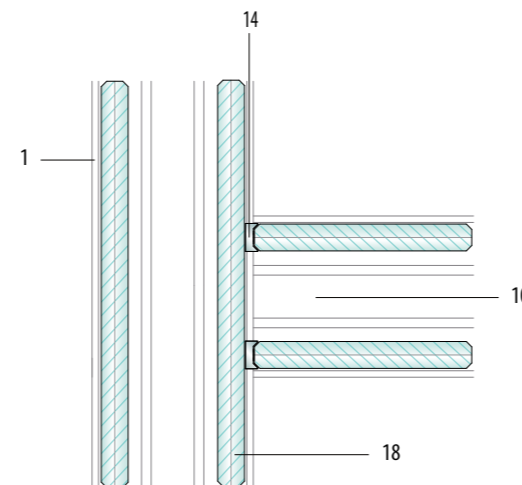
Glaspaneel - Doppelverglaste Paneele
verre simple - verre double



HORIZONTALSCHNITT
COUPES HORIZONTALES



Doppelverglaste Paneele - Glaspaneel
verre double - verre simple



Doppelverglaste Paneele - Doppelverglaste Paneele
verre double - verre double

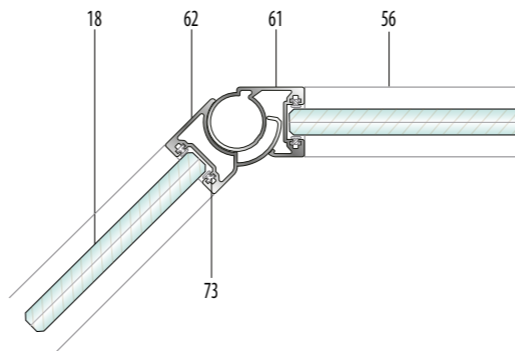
- 1-Rille Schiene / Profilé simple gorge
- 3-Rillen Schiene / Profilé triple gorges

3-Rillen-Verbindungselement aus Polycarbonat

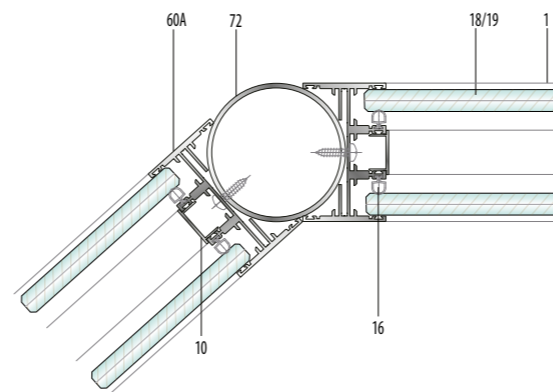
- 1 Bodenschiene, Aussenmasse, Ansicht von oben.
- 10 Abdeckungskapen aus Aluminium, für unbenutzte Rillenöffnung, Fixierung mittels Clipsystem.
- 12 Spezielle Verbindung aus Polycarbonat erlaubt die Zusammensetzung zwischen den folgenden Paneelarten von senkrechten Glaspaneelen: Haupt-Trennwand mit einfachem Glaspaneel – Zweitwand mit Glaspaneel oder doppelverglasten Paneelen
- 14 Die Verbindung zwischen senkrechten Glaspaneelen kann mit leichten Verbindungselementen aus Polycarbonat gemacht werden. Diese Polycarbonateteilelemente können für folgende Konfigurationen verwendet werden:
 - Haupt-Trennwand mit doppelverglasten Paneelen – Zweitwand mit Glaspaneel oder mit doppelverglasten Paneelen
 - Haupt-Trennwand mit seitlichen Glaspaneelen – Zweitwand mit Glaspaneel oder doppelverglasten Paneelen.
- 18 Glaspaneel, Dicke 10 – 15 mm
- 72 Polycarbonat für T-Stücke mit 26 mm Wandstärke.

Jonction à 3 voies en polycarbonate

- 1 Filière de sol, dimension hors tout, vue d'en haut.
- 10 Couvercles en aluminium, fixation clip-on, ferme les gorges non utilisées.
- 12 Une jonction en polycarbonate spécifique autorise la liaison entre: paroi principale à verre simple central – paroi secondaire à verre simple ou double
- 14 La liaison entre 2 parois perpendiculaires en verre peut se réaliser en utilisant une liaison légère en polycarbonate. Ce profile peut être utilisé dans les configurations suivantes:
 - paroi principale en double verre – paroi secondaire en verre double ou simple
 - paroi principale avec verre simple latéral – paroi secondaire en verre double ou simple
- 18 Verre, épaisseur: 10 – 15 mm.
- 72 Polycarbonate pour jonction en T de la paroi 26mm.



Einstellwinkel Wand 26 mm
Angle variable paroi 26 mm



Einstellwinkel Wand 75 mm
Angle variable paroi 75 mm

SEZIONI ORIZZONTALI
HORIZONTAL SECTIONS

Esedra³

1-Rille Schiene / Profilé simple gorge
3-Rillen Schiene / Profilé triple gorges

Aluminium Einstellwinkel

- Für Einnutenprofil
- Für Dreifachnutprofil

Diese Aluminiumprofile, mit der gleichen Oberflächenbehandlung wie die anderen Profile, können sowohl Glasplatten von 10 bis 15 mm Dicke als auch Massivplatten in Melamin- oder 18 mm starker Holz furnierausführung aufnehmen.

1 Bodenprofil, Ansicht von oben

10 Rillenkappe aus Aluminium

16/73 Kunststoff-Dichtung verbessern die akustische Isolation der Trennwand und garantieren eine bessere Abdichtung und somit eine erhöhte Stabilität des Ganzen. Die Abdichtungen sind PVC-frei.

18 Glaspaneel, Dicke 10 bis 15 mm

19 Massivholz-Doppelplatten, Melamin- oder Holz furnier-Dekor, Dicke 18 mm

56 1-Rillen-Bodenschiene, Länge auf Anfrage, Ansicht von oben

60A 3-Rillen-Profil (45 mm sichtbar) erzeugt in Verbindung mit Rohr 72 Winkel von 135° bis 180°

61/62 zwei Aluminiumwinkel (für 1-Rillen-Profil) ermöglichen Winkel von 90° bis 180°.

72 Aluminiumrohr 75mm Durchmesser

Angle variable en aluminium

- Pour profilé simple gorge
- Pour profilé triple gorges

Ces profilés en aluminium, avec le même traitement de surface que les autres profilés, peuvent recevoir des panneaux en verre d'une épaisseur de 10 à 15 mm ainsi que des panneaux pleins en finition mélaminé ou placage bois de 18mm d'épaisseur.

1 Profilé de sol, vue d'en haut

10 Couvre gorge en aluminium

16/73 Joint en plastic, augmente les performances de l'isolation acoustique de la paroi, garantit l'étanchéité et la stabilité de l'ensemble. Ces joints sont exempts de PVC

18 Panneau en verre de 10 à 15 mm d'épaisseur

19 Panneaux pleins doubles, finition mélaminé ou placage bois, 18mm d'épaisseur

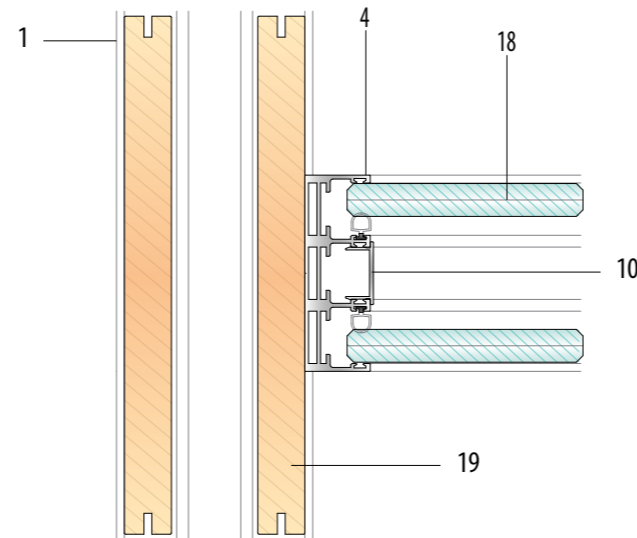
56 Profilé de sol (simple gorge) longueur à la demande, vue d'en haut

60A Profilé triple gorges (45 mm visible) permet de créer des angles de 135° à 180° quand il est combiné avec le tube 72

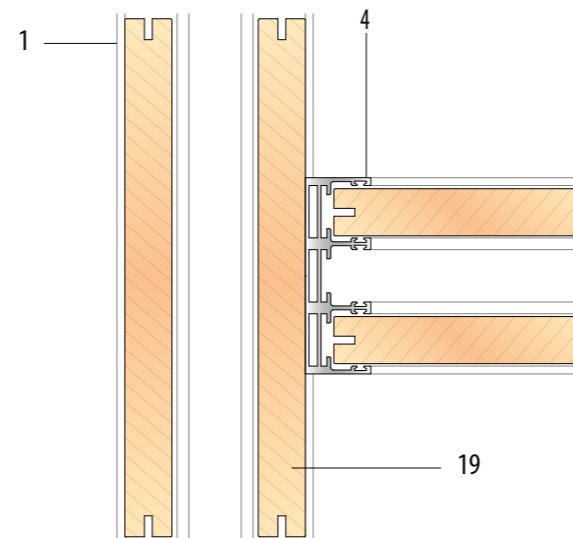
61/62 2 angles en aluminium (pour profilé simple gorge) permet de créer des angles de 90° à 180°

72 Tube d'un diamètre de 75 mm en aluminium

3-Rillen Schiene / Profilé triple gorges



Feste Paneele - doppelverglaste Paneele mit 3-Rillen-Verbindungselement aus Aluminium
 Panneau plein - verre double avec jonction à 3 voies en aluminium



Feste Paneele - feste Paneele mit 3-Rillen-Verbindungselement aus Aluminium
 Panneau plein - panneau plein avec jonction à 3 voies en aluminium

3-Rillen-Verbindungselement für feste Paneele als Hauptwand

1 Bodenschiene, Aussenmasse, Ansicht von oben.

4 Die Verbindung zwischen 2 senkrechten Wänden wird durch ein Verbindungselement aus Aluminium, welches 3 Rillen auf einer Seite aufweist, realisiert. Dieses Profil wird an einer Paneeelseite angebracht. Abdeckungskapen aus Aluminium, für unbenutzte Rillenöffnung, Fixierung mittels Clipsystem. Dieses Profil ist notwendig, wenn mindestens eines der senkrechten Paneele ein festes ist. Gewährt horizontale Toleranz. Aussenmasse: 25 mm
 Typische Konfigurationen

- Haupt-Trennwand mit festen Paneelen – Kreuzwand mit doppelverglasten Gralspaneele/einfaches Verbundglas
- Haupt-Trennwand mit festen Paneelen – Kreuzwand mit festen Paneelen

10 Abdeckungskapen aus Aluminium, für unbenutzte Rillenöffnung, Fixierung mittels Clipsystem.

18 Glaspaneel, Dicke 10 – 15 mm.

19 Set mit 2 festen Paneelen, Melamin oder Furnier, Dicke 18 mm.

Jonction à 3 voies pour paroi principale en panneaux pleins

1 Filière de sol, dimension hors tout, vue d'en haut.

4 La liaison entre 2 parois perpendiculaires peut être réalisée en utilisant un profile en aluminium à 3 gorges d'un seul côté. Couverts en aluminium, fixation clip-on, ferme les gorges non utilisées. Ce profile est nécessaire quand au moins une des parois est en panneaux pleins. Il assure une bonne tolérance horizontale. Dimensions hors tout: 25 mm.

Configurations typiques:

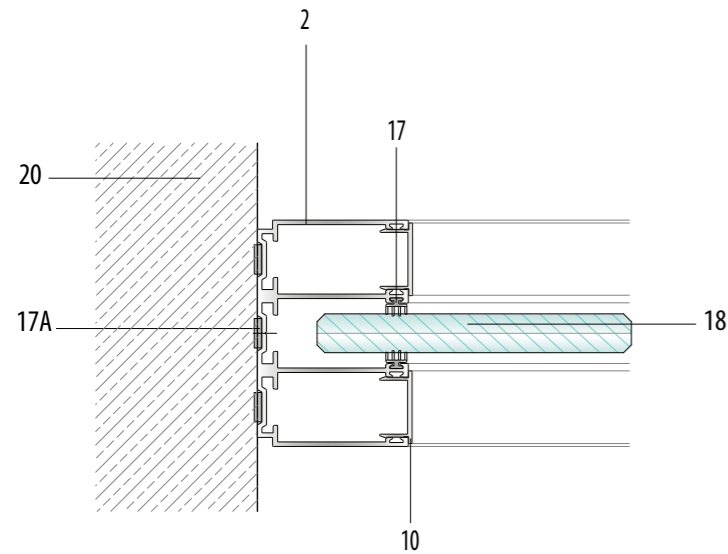
- paroi principale avec panneau plein – au travers d'une paroi en double verre / verre simple
- paroi principales en panneau plein – au travers d'une paroi en panneau plein

10 Couverts en aluminium, fixation clip-on, ferme les gorges non utilisées.

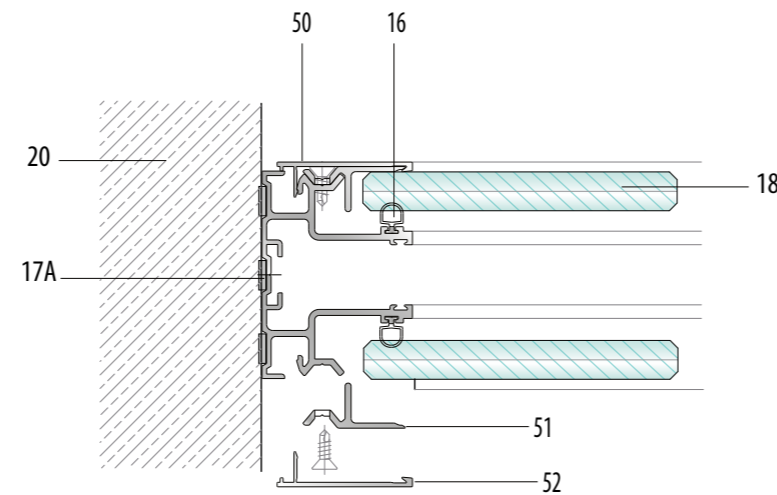
18 Verre, épaisseur: 10 – 15 mm.

19 Ensemble de 2 panneaux en aggloméré, mélamine ou bois naturel, épaisseur 18 mm.

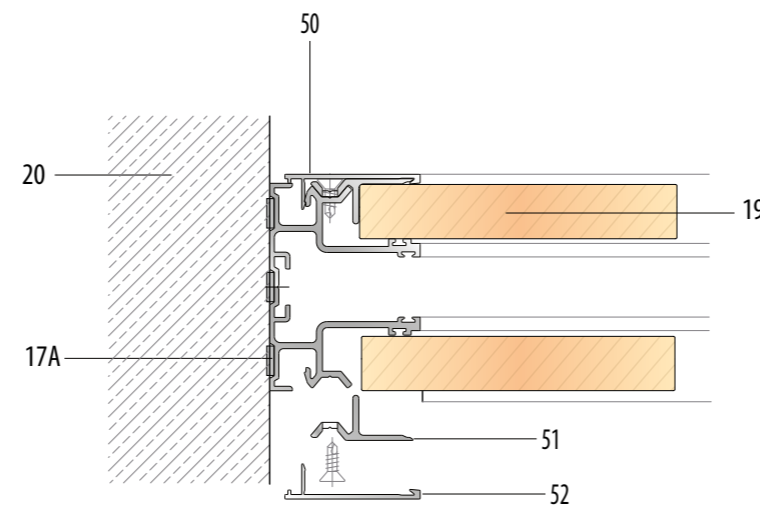
3-Rillen Schiene / Profilé triple gorges



Glaspaneel
verre simple



Doppelverglaste Paneel
verre double



Feste Paneel
panneau plein

HORIZONTALSCHNITT
COUPES HORIZONTALES

Beginnendes Mauerelement

Die senkrechte Verbindung zwischen Trennwand Esedra3 und einer Gebäudemauer kann mittels beginnendens Mauerelement begonnen werden.

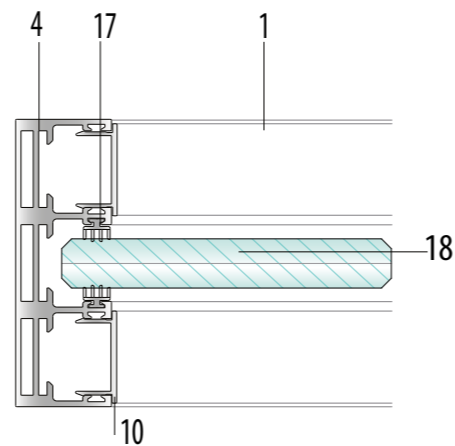
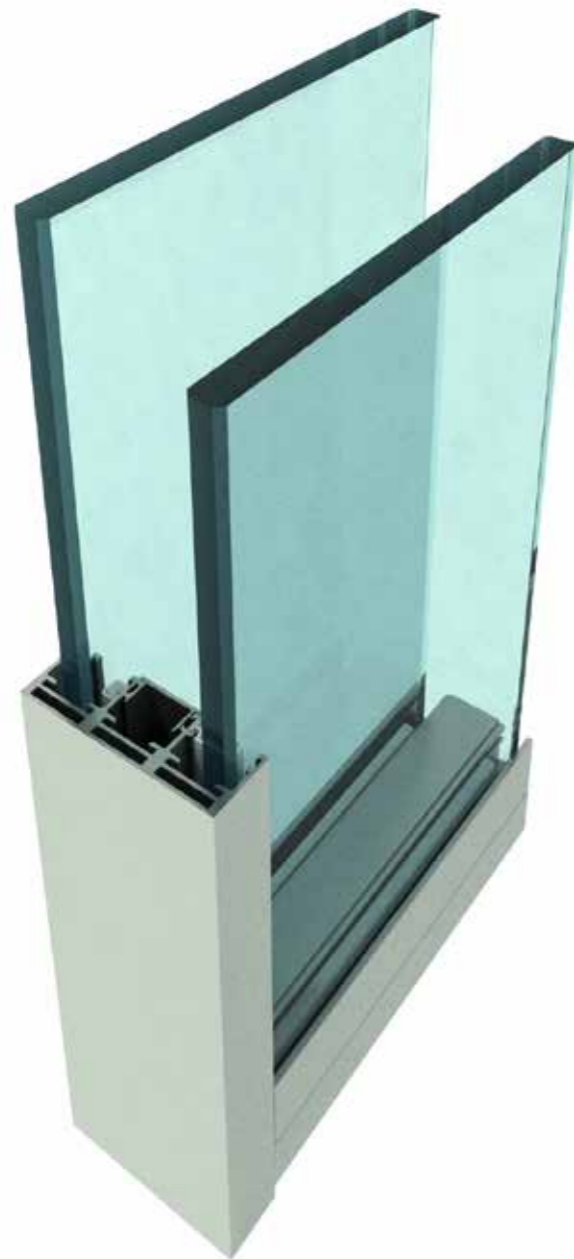
- 2** 3-Rillen-Mauerelement, B 75 x H 70 mm. Damit wird eine Toleranz von ± 15 mm gewährleistet.
- 10** Abdeckungskappen aus Aluminium, für unbenutzte Rillenöffnung, Fixierung mittels Clipsystem.
- 16-17-17A** Kunststoff-Dichtungen verbessern die akustische Isolation der Trennwand und garantieren eine bessere Abdichtung und somit eine erhöhte Stabilität des Ganzen. Die Dichtungen sind PVC-frei.
- 18** Glaspaneel, Dicke 10 – 15 mm.
- 19** Set mit 2 festen Paneelen, Melamin oder Furnier, Dicke 18 mm.
- 20** Gebäudemauer.
- 50** 3-Rillen-Mauerelement aus Aluminium mit seitlichem Paneelzugang, B 75 x H 50 mm.
- 51** Klemmenprofil aus Aluminium mit 3 Rillen mit seitlichem Paneelzugang (**50**).
- 52** Abdeckungskappen aus Aluminium, für die seitliche Abdeckung des beginnendens Mauerelementes. Fixierung mittels Clipsystem (**50**).

Départ d'un mur

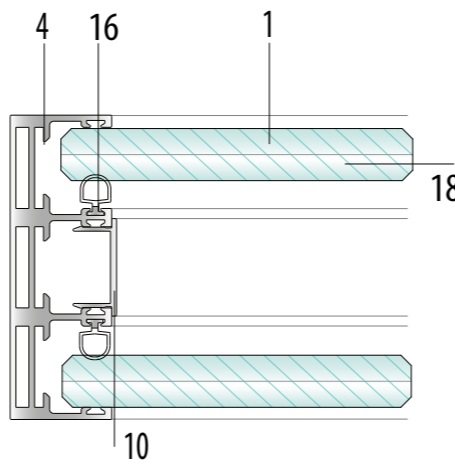
La liaison perpendiculaire entre une paroi modulable Esedra3 et un mur du bâtiment peut être réalisée en utilisant la filière de départ.

- 2** Filière de départ à 3 gorges, L 75 x H 50 mm. Elle procure une tolérance horizontale de ± 15 mm.
- 10** Couvertres en aluminium, fixation clip-on, ferme les gorges non utilisées.
- 16-17-17A** Des joints en plastique augmentent les performances acoustiques de la paroi; ils garantissent l'étanchéité et la stabilité de l'ensemble. Ces joints sont exempts de PVC.
- 18** Verre, épaisseur: 10 – 15 mm.
- 19** Ensemble de 2 panneaux en aggloméré, mélamine ou bois naturel, épaisseur 18 mm.
- 20** Mur du bâtiment.
- 50** Profile de départ à 3 gorges avec accès latéral, L 75 x H 50 mm.
- 51** Pièce de serrage latérale en aluminium pour profile de départ avec accès latéral (**50**).
- 52** Couvertre en aluminium pour filière à 3 voies en aluminium, départ d'un mur avec accès latéral (**50**).

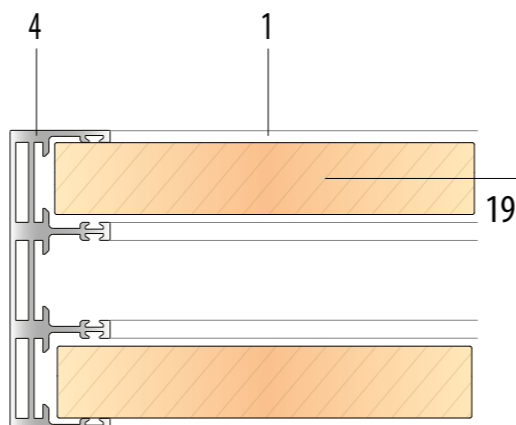
1-Rille Schiene / Profilé simple gorge
3-Rillen Schiene / Profilé triple gorges



Glaspaneel
verre simple



Doppelverglaste Paneel
verre double



Feste Paneel
panneau plein

HORIZONTALSCHNITT
COUPES HORIZONTALES

Abschliessendes Trennwandelement

Die Trennwand kann mittels abschliessendem Element beendet werden. Dazu wird das gleiche 3-Rillen-Profil für feste Paneel verwendet (siehe Abbildung 4; Profile und Verbindungselemente).

4 Einseitiges 3-Rillen-Profil aus Aluminium. Abdeckungskapen aus Aluminium, für die seitliche Abdeckung des abschliessenden Trennwandelements. Fixierung mittels Clipsystem. Dieses Profil kann sowohl als Verbindungselement als auch als abschliessendes Trennwandelement benutzt werden. Geeignet für alle Paneelarten. Aussenmasse: 25mm.

1 Bodenschiene, Aussenmasse, Ansicht von oben.

10 Abdeckungskapen aus Aluminium, für unbenutzte Rillenöffnung, Fixierung mittels Clipsystem.

16-17 Kunststoff-Dichtungen verbessern die akustische Isolation der Trennwand und garantieren eine bessere Abdichtung und somit eine erhöhte Stabilität des Ganzen. Die Dichtungen sind PVC-frei.

18 Glaspaneel, Dicke 10–15mm.

19 Set mit 2 festen Paneelen, Melamin oder Furnier, Dicke 18mm.

Profilé de fin de paroi

Il est possible de terminer une paroi en y ajoutant une filière de finition qui en ferme toute l'épaisseur. Il s'agit de la même filière à 3 gorges d'un seul côté qui est utilisée pour la jonction 3 voies d'un panneau solide (n° 4 dans la galerie des profils).

4 Montant aluminium avec 3 gorges sur un seul côté. Couverture clip-on ferme les gorges non utilisées. Ce profilé peut servir comme jonction 3 voies et comme profilé de fin de paroi, avec typologie de panneau. Dimension hors tout: 25mm.

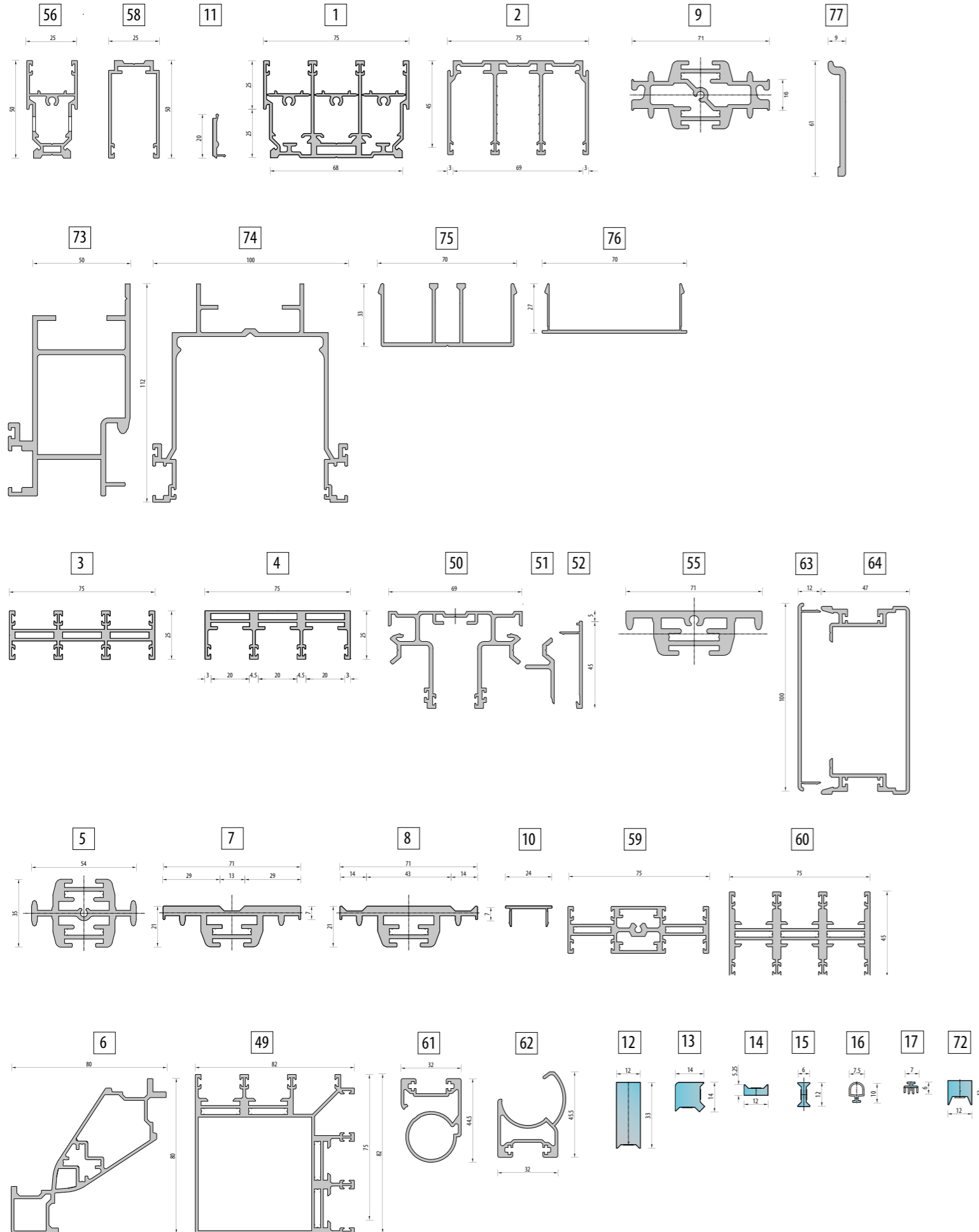
1 Filière de sol, dimension hors tout, vue d'en haut.

10 Couvercle en aluminium, fixation clip-on, ferme les gorges non utilisées.

16-17 Des joints en plastique augmentent les performances acoustiques de la paroi; ils garantissent l'étanchéité et la stabilité de l'ensemble. Ces joints sont exempts de PVC.

18 Verre, épaisseur: 10–15mm.

19 Ensemble de 2 panneaux en aggloméré, mélamine ou bois naturel, épaisseur 18mm.



Abbildungen der Profile und Verbindungselemente

- 1 Bodenschiene aus Aluminium. 2 Deckenschiene aus Aluminium.
- 3 Säule aus Aluminium, mit beidseitigem 3-Rillen-Profil. Für lineare Verbindungen. Für alle Paneelarten.
- 4 Verbindungselement aus Aluminium mit einseitigem 3-Rillen-Profil / abschließendes Element.
- 5 Querbalken – Horizontales Profil aus Aluminium. Für lineare Verbindung. Feste Paneele.
- 6 90°-Winkel aus Aluminium. Stelze 25mm.
- 7 Verbindungssäule für feste Paneele und für Glaspaneel.
- 8 Verbindungssäule für feste Paneele und für doppelverglaste Paneele.
- 9 Horizontales Trägerprofil aus Aluminium für anzuhängende Zubehör. Feste Paneele.
- 10 Aluminium-Kappen, Fixierung mittels Clipsystem, deckt unbenutzte Rillen ab.
- 11 Seitliche Aluminiumabdeckung für Bodenschienen, damit die Zugangslöcher der Einstellgewinde verdeckt werden.
- 12 3-Rillen-Verbindungselement aus Polycarbonat (Haupt-Trennwand mit einfacher Glaspaneel-Zweitwand mit einfachem Glaspaneel).
- 13 90°-Winkel-Verbindungselement aus Polycarbonat.
- 14 3-Rillen-Verbindungselement aus Polycarbonat.
- 15 Verbindungselement aus Polycarbonat zwischen senkrechten Glaspaneelen.
- 16 Kunststoff-Dichtungen für Glaspaneele.
- 17 Kunststoff-Dichtungen für Glaspaneele.
- 49 90°-Winkel aus Aluminium. Säule 82mm.
- 50 3-Rillen-Mauerelement aus Aluminium mit seitlichem Paneelzugang.
- 51 Klemmenprofil aus Aluminium mit 3 Rillen mit seitlichem Paneelzugang (50).
- 52 Abdeckungskappen aus Aluminium, für die seitliche Abdeckung des beginnenden Mauerelementes. Fixierung mittels Clipsystems (50).
- 55 Einseitiger Verbindungsbalken aus Aluminium für Paneele in Längsrichtung.
- 56 1-Rillen-Bodenschiene aus Aluminium.
- 58 1-Rillen-Deckenschiene aus Aluminium.
- 59 Dreifach-Nuten beidseitig mit geschlossener Mittelnut, Seite 25 mm
- 60 Dreifach-Nuten beidseitig, Seite 45 mm
- 61 Aluminiumprofil für variablen Winkel (einfache Nut) zur Verwendung mit Profil 62
- 62 Aluminiumprofil für variablen Winkel (einfache Nut), zur Verwendung mit 61
- 63 Aluminium-Abdeckung für technische Rinne mit einer Nut
- 64 Aluminiumprofil für technisches Modul 1-Nut
- 72 Polycarbonat für T-Stücke mit 26 mm Wandstärke
- 73 Profil seitlich von 74 abgehängt für Klima/Lüftung
- 74 Abgehängte Deckenprofile mit Deckenprofil 2 oder Beleuchtung integrierbar
- 75 Füllkeil beim Einbau von Profil 2 in 74
- 76 Deckel zum Schließen des Hängeprofiles 74
- 77 Profil für hängendes Zubehör

Assortiment: profile et jonctions

- 1 Filière de sol, aluminium.
- 2 Filière de plafond, aluminium.
- 3 Montant en aluminium à 3 voies des 2 côtés. Pour liaison linéaire, pour toutes les typologies de panneaux.
- 4 Jonction 3 voie, aluminium / filière de fin de paroi.
- 5 Poteau vertical / traverse horizontale; aluminium; pour connexion linéaire entre panneaux pleins.
- 6 Angle 90° en aluminium épaisseur 25mm.
- 7 Montant en aluminium / traverse horizontale; aluminium; pour connexion linéaire entre panneau plein et verre simple.
- 8 Montant vertical / traverse horizontale; aluminium; pour connexion linéaire entre panneau plein et verre double.
- 9 Traverse horizontale pour supporter des accessoires; aluminium; pour panneaux pleins.
- 10 Couvercle en aluminium, fixation clip-on, ferme les gorges non utilisées par des panneaux.
- 11 Plinthe en aluminium, peut être fixée sur les côtés de la filière de sol pour cacher les trous qui donnent accès aux ajusteurs internes.
- 12 Joint polycarbonate à 3 voies (paroi principale en verre simple – paroi secondaire en verre simple).
- 13 Coin 90° en polycarbonate.
- 14 Jonction coin à 3 voies.
- 15 Joint polycarbonate pour jonction linéaire.
- 16 Joint d'étanchéité pour verre.
- 17 Joint d'étanchéité pour verre.
- 49 Angle à 90° épaisseur 82mm.
- 50 Départ de mur à 3 voies, aluminium, avec accès latéraux.
- 51 Profilé de pression, aluminium, pour départ de mur à 3 voies, aluminium, avec accès latéraux (50).
- 52 Couvercle pour départ de mur à 3 voies, aluminium, avec accès latéraux (50).
- 55 Demi-montant en aluminium.
- 56 Filière de sol à 1 gorge.
- 58 Filière de plafond à 1 gorge.
- 59 Triple gorges des 2 côtés avec la gorge centrale fermée, côté latéral 25 mm
- 60 Triples gorges des 2 côtés, côté latéral 45 mm
- 61 Profilé en aluminium pour angle variable (simple gorge) à utiliser avec le profilé 62
- 62 Profilé en aluminium pour angle variable (simple gorge), à utiliser avec 61
- 63 Couvercle en aluminium pour le canal technique de la paroi simple gorge
- 64 Profilé en aluminium pour le module technique de la paroi simple gorge
- 72 Polycarbonate pour jonction en T de la paroi 26mm
- 73 Profilé suspendu latéralement au 74 servant à l'air conditionné / ventilation
- 74 Profilé de plafond suspendu pouvant intégrer le profilé de plafond 2 ou de l'éclairage
- 75 Cale de remplissage utilisée quand le profilé 2 est installé dans le 74
- 76 Couvercle pour fermer le profilé suspendu 74
- 77 Profilé pour suspendre des accessoires

1-Rille Schiene / Profilé simple gorge

Flügeltür – Dicke 40mm

Rahmenlose feste Holztüre. Hohlraumfüllung aus Wabenstruktur und Rand aus Kieferholz. Ausführung der Türblätter aus Melamin oder Furnierholz erhältlich. Eingerahmte Türe aus Glas oder aus festen Paneelen. Der Rahmen ist aus Aluminium und umfasst doppelte feste Paneele oder doppelverglaste Paneele. Die festen Paneele sind in Melamin und Furnierholz erhältlich, Dicke 13mm. Glaspaneele erhältlich in Sekuritglas, Dicke 5mm oder in Verbundglas, Dicke 3+3mm. Diese Türmodelle sind immer mit Aluminiumrahmen, welcher in den gleichen Ausführungen erhältlich ist, wie die Gesamtstruktur. Abdichtende Streichbürsten garantieren eine gute Schalldämmung.

- 18 Glaspaneel, Dicke 10 bis 15 mm
- 19A Set aus 2 Massivholzplatten, Melamin oder Holz furnierausführung, Dicke 13mm
- 42B Türgriff (Standardhöhe 90 cm oder 100cm auf Anfrage)
- 43 Standardscharnier
- 43A Optionales Scharnier
- 44 Sperrholzplatte, Dicke 40 mm, Wabenkern, Melaminharzbeschichtung auf MDF-Unterlage
- 48 Glasscheibe, Dicke 5 mm gehärtet oder Melamin 3+3 mm
- 54 Rahmenprofil für Flügeltürrahmen
- 56 Bodenprofil, Länge auf Anfrage, Ansicht von oben
- 65 Aluminium-Türpfosten für Pendeltür. Für alle Türtypen: 75mm, 40mm, Kanten poliert
- 66 Alu-Rillenabdeckung für freie Rillen auf 50x50mm Stehbolzen

Porte à battant – 40mm d'épaisseur

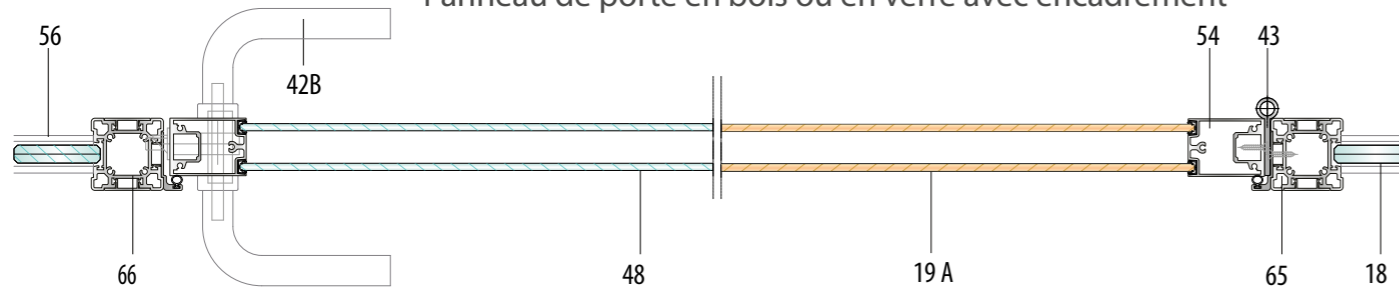
Panneau de porte en bois sans encadrement. Noyau creux avec remplissage en nid d'abeille et bordure en pin. Finitions dans toutes les surfaces mélamine ou bois naturel disponibles.
 Panneau de porte en bois ou en verre avec encadrement. Encadrement en aluminium avec double panneau plein ou double verre. Panneau plein disponible dans les finitions surface mélamine ou bois naturel, épaisseur 13mm. Verre disponible en verre trempé de 5mm d'épaisseur ou en verre feuilleté épaisseur 3 + 3mm. Ce modèle est toujours complété par un cadre en aluminium, dans les mêmes finitions que la structure. Les 2 solutions comprennent un balai guillotine pour augmenter les performances acoustiques.

- 18 Panneau en verre, épaisseur 10 à 15 mm
- 19A Ensemble de 2 panneaux pleins, finition mélaminé ou placage bois, épaisseur 13mm
- 42B Poignée de porte (hauteur standard 90 cm ou 100cm sur demande)
- 43 Charnière standard
- 43A Charnière en option
- 44 Panneau de porte plein épaisseur 40 mm Cœur nid d'abeilles, finition mélaminé sur support MDF
- 48 Panneau en verre, épaisseur 5 mm trempé ou mélaminé 3+3 mm
- 54 Profilé d'encadrement pour cadre de porte à battant
- 56 Profilé de sol, longueur à la demande, vue d'en haut
- 65 Montant de porte en aluminium pour porte à battant. Pour toutes les typologies de porte: 75mm, 40mm, bords polis
- 66 Couvre gorge en aluminium pour les gorges libres sur les montants 50x50mm

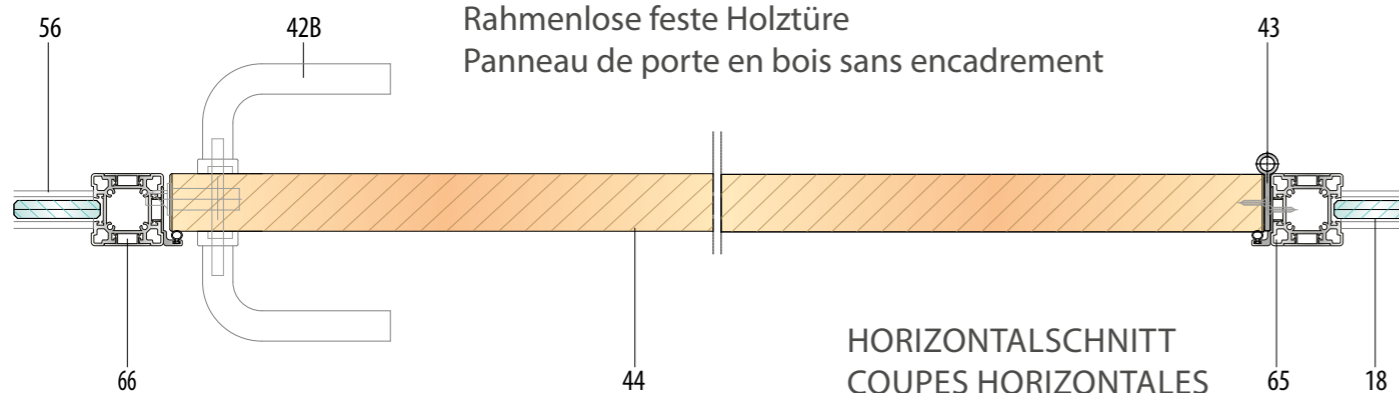


Ausführung A
Détail A

Eingerahmte Türe aus Glas oder aus festen Paneele
Panneau de porte en bois ou en verre avec encadrement



Rahmenlose feste Holztüre
Panneau de porte en bois sans encadrement

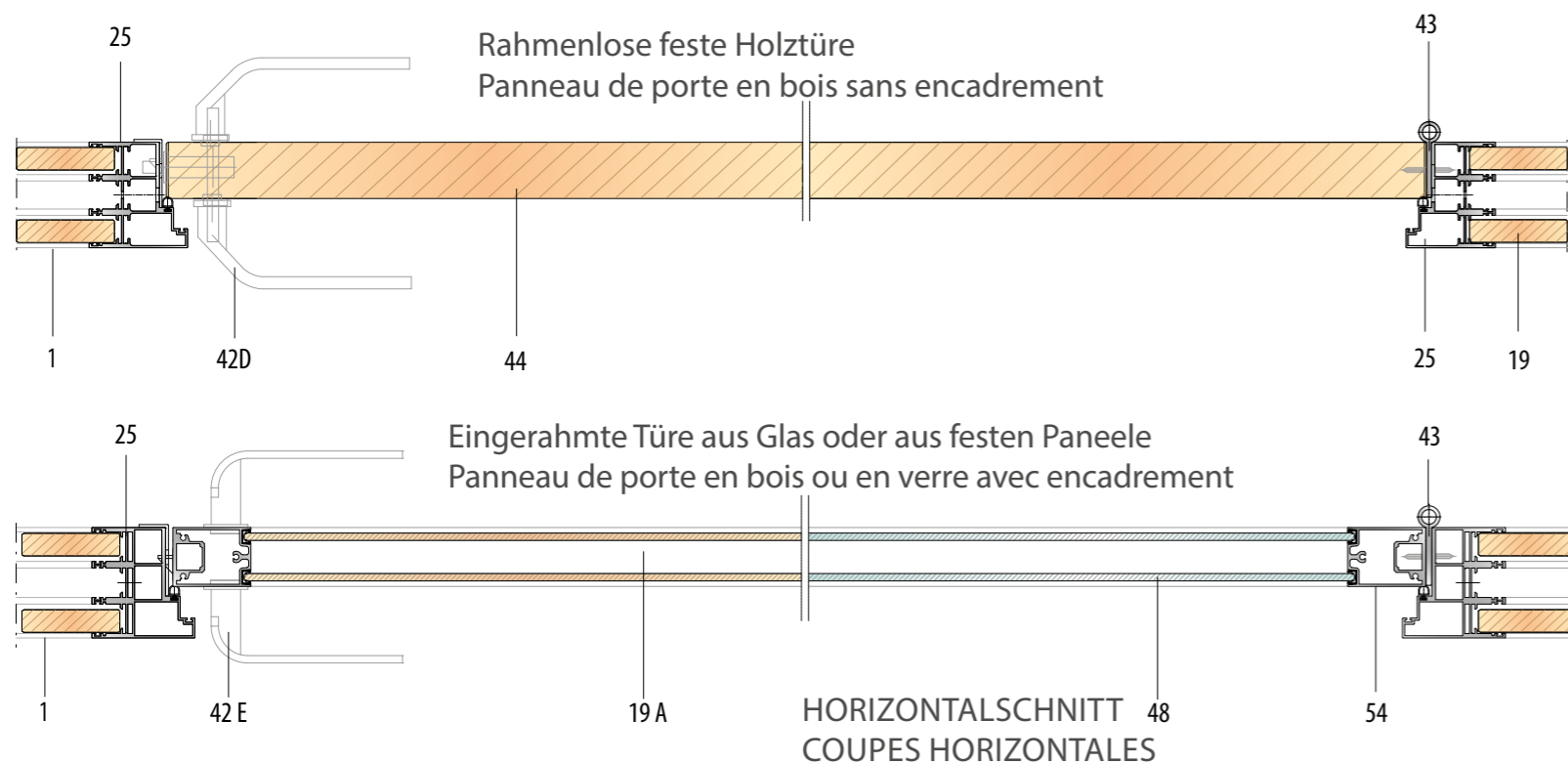


HORIZONTALSCHNITT
COUPES HORIZONTALES





Ausführung A
Détail A



Esedra³

3-Rillen Schiene / Profilé triple gorges

Flügeltür – Dicke 40mm

Rahmenlose feste Holztüre. Hohlräumfüllung aus Wabenstruktur und Rand aus Kieferholz. Ausführung der Türblätter aus Melamin oder Furnierholz erhältlich. Eingerahmte Türe aus Glas oder aus festen Paneelen. Der Rahmen ist aus Aluminium und umfasst doppelte feste Paneele oder doppelverglaste Paneele. Die festen Paneele sind in Melamin und Furnierholz erhältlich, Dicke 13mm. Glaspaneele erhältlich in Sekuritglas, Dicke 5mm oder in Verbundglas, Dicke 3+3mm. Diese Türmodelle sind immer mit Aluminiumrahmen, welcher in den gleichen Ausführungen erhältlich ist, wie die Gesamtstruktur. Abdichtende Streichbürsten garantieren eine gute Schalldämmung.

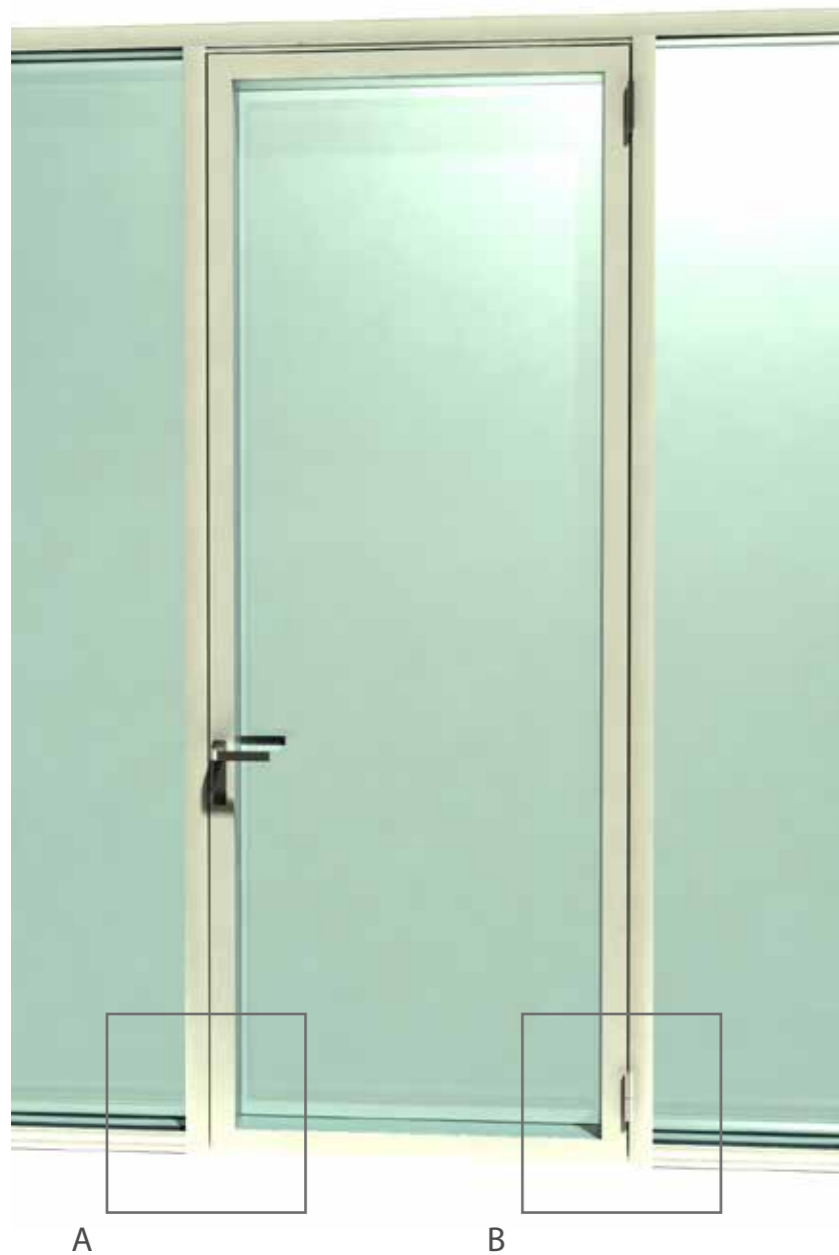
- 1 Bodenschiene, Aussenmasse, Ansicht von oben
- 19 Set mit 2 festen Paneelen, Melamin oder Furnier, Dicke 18mm.
- 19A Set mit 2 festen Paneelen, Melamin oder Furnier, Dicke 13mm.
- 25 Säulenprofil in Aluminium für das Anhängen von Flügeltüren. Für alle Arten von Türen: Dicke 75mm, 40mm, polierte Kanten.
- 42D/E Türgriff für Flügeltüren (Standardhöhe 90cm.)
- 43 Justierband.
- 43A Verdecktes inliegendes Justierband.
- 44 Festes Türblatt, Dicke 40mm. Hohlräumfüllung aus Wabenstruktur, MDF-Platten mit Laminatbeschichtung.
- 48 Glaspaneele in Sekuritglas, Dicke 5mm oder in Verbundglas, Dicke 3+3mm.
- 54 Rahmenprofil für Flügeltüren in Aluminium. Für alle Arten von Flügeltüren: Dicke 75mm, Dicke 40mm, polierte Kanten

Porte à battant – 40mm d'épaisseur

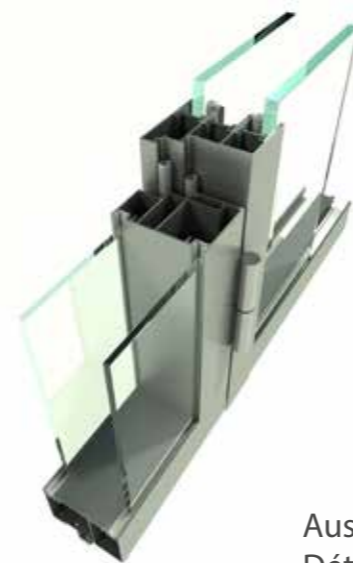
Panneau de porte en bois sans encadrement. Noyau creux avec remplissage en nid d'abeille et bordure en pin. Finitions dans toutes les surfaces mélamine ou bois naturel disponibles.
Panneau de porte en bois ou en verre avec encadrement. Encadrement en aluminium avec double panneau plein ou double verre. Panneau plein disponible dans les finitions surface mélamine ou bois naturel, épaisseur 13mm. Verre disponible en verre trempé de 5mm d'épaisseur ou en verre feuilleté épaisseur 3 + 3mm. Ce modèle est toujours complété par un cadre en aluminium, dans les mêmes finitions que la structure. Les 2 solutions comprennent un balai guillotine pour augmenter les performances acoustiques.

- 1 Filière de sol, dimension hors tout, vue d'en haut.
- 19 Ensemble de 2 panneaux, mélamine ou bois naturel, épaisseur 18mm.
- 19A Ensemble de 2 panneaux, mélamine ou bois naturel, épaisseur 13mm
- 25 Montant du cadre pour porte à battant, aluminium, avec double joint. Pour porte à battant de 40mm d'épaisseur
- 42D/E Poignée pour porte à battant. (Hauteur standard: 90cm).
- 43 Charnière standard.
- 43A Charnière invisible en option.
- 44 Panneau de porte, épaisseur 40mm. Noyau creux, finition mélamine sur support MDF.
- 48 Verre, épaisseur 5mm trempé ou 3 + 3mm feuilleté.
- 54 Encadrement pour porte à battant, aluminium, avec double battue. Pour porte à battant épaisseur 40mm.

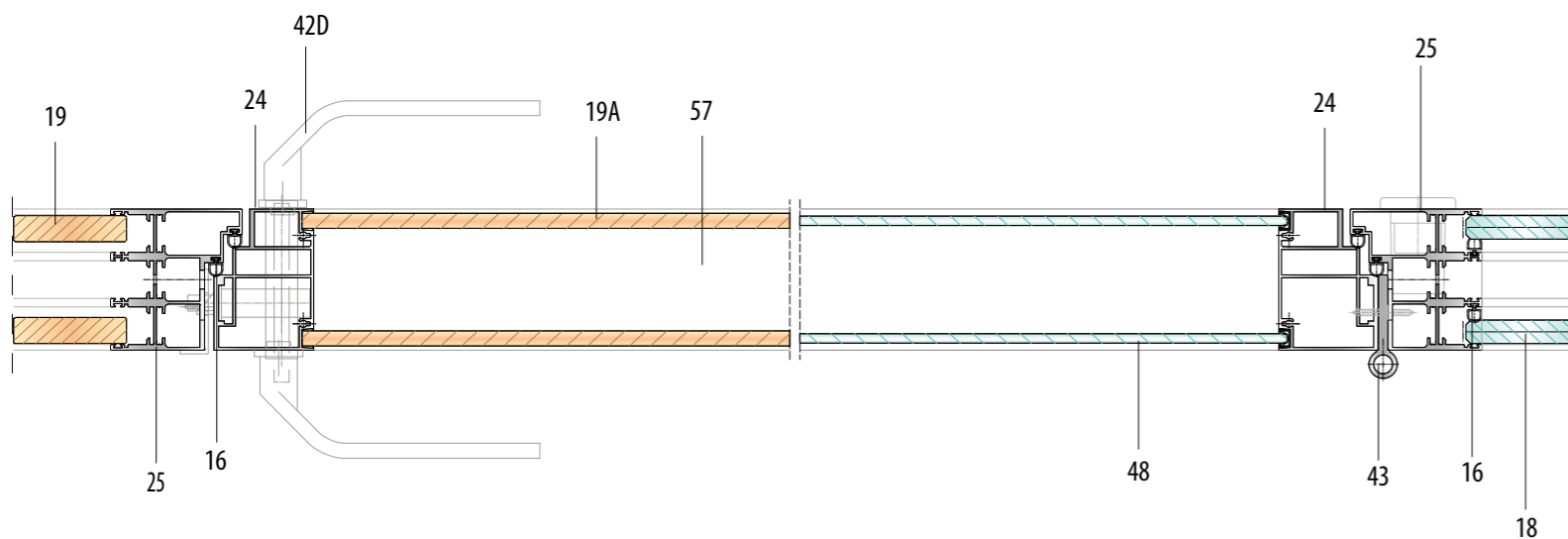




Ausführung A
Détail A



Ausführung B
Détail B



HORIZONTALSCHNITT
COUPES HORIZONTALES

Esedra³

3-Rillen Schiene / Profilé triple gorges

Flügeltüre mit Rahmen – bündig zur Trennwand – Dicke 75mm

Diese Türe ist in 2 Varianten erhältlich: doppelte feste Paneele oder doppelverglaste Paneele. Die festen Paneele sind in Melamin und Furnierholz erhältlich, Dicke 13mm. Glaspaneele erhältlich in Sekuritglas, Dicke 5mm oder in Verbundglas, Dicke 3+3mm. Beide Versionen sind in voller Höhe vom Boden bis zur Decke. Die Türen sind bündig zur Trennwand und garantieren dank dem Doppelfalz und den abdichtenden Streichbürsten eine gute Schalldämmung. Diese Türmodelle sind immer mit Aluminiumrahmen, welcher in den gleichen Ausführungen erhältlich ist, wie die Gesamtstruktur. Die Paneele können Türblätter aus Melamin, Furnierholz und Glas haben. Le ante sono disponibili in tutte le finiture di nobilitato, legno naturale e vetro che vengono proposte per i pannelli.

16 Dichtungen für Glaspaneele.

18 Glaspaneele, Dicke 10–15mm.

19 Set mit 2 festen Paneelen, Melamin oder Furnier, Dicke 18mm.

19A Set mit 2 festen Paneelen, Melamin oder Furnier, Dicke 13mm.

24 Türrahmen aus Aluminium für Flügeltüre mit Doppelfalz. Für feste und doppelverglaste Flügeltüre. Dicke 75mm.

25 Säulenprofil in Aluminium für das Anhängen von Flügeltüren. Für alle Arten von Türen: Dicke 75mm, 40mm, polierte Kanten.

42D Türgriff für Flügeltüren (Standardhöhe 90 cm).

43 Justierband

47 Doppelverglastes Türblatt (2 Sekuritglas-Paneele, Dicke 5mm jedes, Befestigung innerhalb des Türrahmens).

48 Glaspaneele in Sekuritglas, Dicke 5mm oder in Verbundglas, Dicke 3 + 3mm.

57 Der Hohlraum, der sich zwischen den beiden Paneelen ergibt, kann mit Steinwolle ausgefüllt werden. Somit wird die Schalldämmung verstärkt.

Porte à battant avec encadrement, à fleur de paroi, épaisseur 75mm

Cette porte est disponible en 2 versions: double panneau plein ou double verre. Panneau plein disponible dans les finitions surface mélamine ou bois naturel, épaisseur 13mm. Verre disponible en verre trempé de 5mm d'épaisseur ou en verre feuilleté épaisseur 3 + 3mm. Les 2 versions sont à hauteur pleine du sol au plafond. Elles sont parfaitement alignées à fleur de paroi et garantissent un haut niveau d'isolation acoustique grâce aux panneaux doubles et au balai guillotine. Ces modèles sont toujours complétés par un cadre en aluminium, dans les mêmes finitions que la structure. Choix du panneau de porte dans toutes les finitions mélamine, bois naturel et verre disponibles pour les panneaux.

16 Joint pour verre et cadre de porte.

18 Verre, épaisseur 10–15mm.

19 Ensemble de 2 panneaux, mélamine ou bois naturel, épaisseur 18mm.

19A Ensemble de 2 panneaux, mélamine ou bois naturel, épaisseur 13mm.

24 Encadrement pour porte à battant, aluminium, avec double battue. Pour porte à battant à double panneau plein ou double verre épaisseur 75mm.

25 Montant du cadre de porte en aluminium. Pour toutes les typologies de portes à battant: 75mm, 40mm, bord poli.

42D Poignée pour porte à battant (hauteur standard 90cm).

43 Charnière standard.

47 Panneau double de porte en verre (2 x verre trempé, chacun 5mm d'épaisseur, fixé à l'intérieur de l'encadrement).

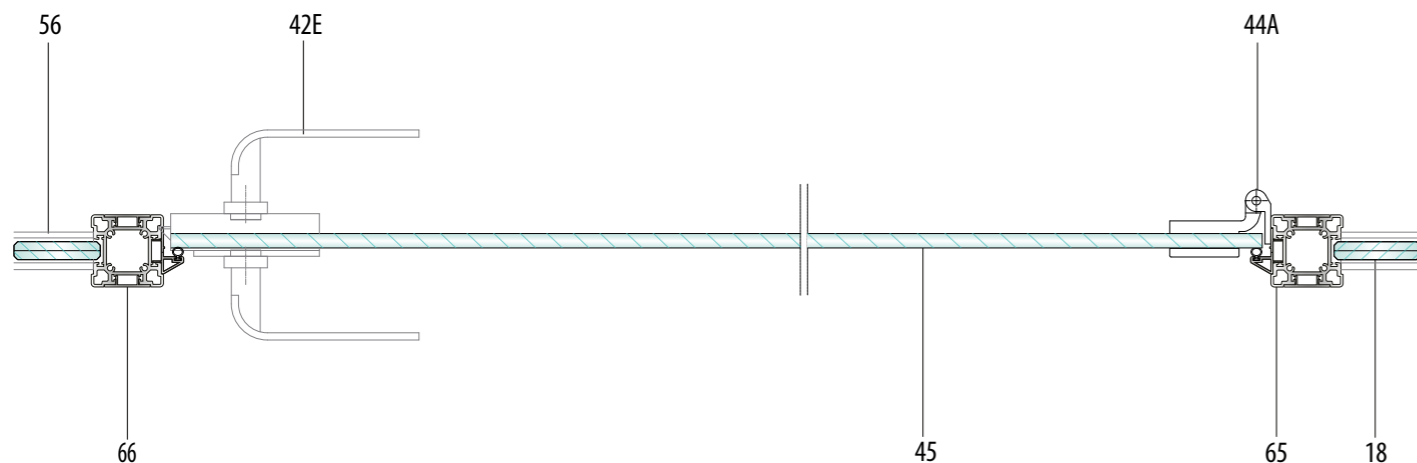
48 Panneau double verre, 5mm verre trempé ou 3 + 3mm verre feuilleté.

57 Il est possible de remplir la cavité avec de la laine de roche haute densité pour augmenter les performances acoustique.

1-Rille Schiene / Profilé simple gorge



Ausführung A
Détail A



HORIZONTALSCHNITT
COUPES HORIZONTALES

Rahmenlose Einfachglas-Pendeltür

Pendeltür Boden/Decke, Einscheibensicherheitsglas, Dicke 10 mm, Kanten poliert

18 Glasscheibe, Dicke 10 bis 15mm

25 Strukturpfosten für Flügeltür, Aluminium. Für alle Typen von Pendeltüren: 75mm dick oder 40mm, Kanten poliert

42E Pendeltürgriff (Standardhöhe 90cm, 100cm auf Anfrage)

44 Scharnier

45 Gehärtetes Glas, Dicke 10mm, Kanten poliert

56 Bodenprofil, Ansicht von oben

65 Flügeltür-Konstruktionspfosten, Aluminium. Für alle Typen von Pendeltüren: 75mm und 40mm dick, Kanten poliert

66 Freie Nutabdeckung auf 50x50mm Stehbolzen

Porte à battant en verre simple sans cadre

Porte à battant sol/plafond, verre simple trempé, épaisseur 10mm, bords polis

18 Panneau en verre, épaisseur 10 à 15mm

25 Montant structurel pour porte à battant, aluminium. Pour toutes les typologies de portes à battant: 75mm d'épaisseur ou 40mm, bords polis

42E Poignée pour porte à battant (hauteur standard 90cm, 100cm sur demande)

44 Charnière

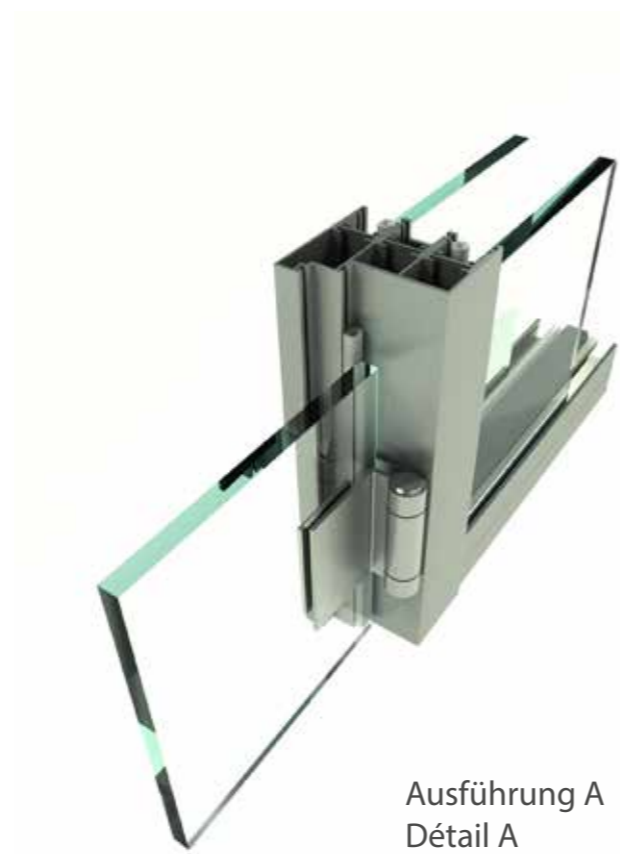
45 Verre trempé, épaisseur 10mm, bords polis

56 Profilé de sol, vue d'en haut

65 Montant structurel de porte à battant, aluminium. Pour toutes les typologies de portes à battant: 75mm et 40mm d'épaisseur, bords polis

66 Couvre gorge pour gorge libre sur les montants 50x50mm

3-Rillen Schiene / Profilé triple gorges



Ausführung A
Détail A

Rahmenlose Flügeltüre

Flügeltür, volle Höhe vom Boden bis zur Decke, Türblatt aus Sekuritglas mit polierter Kante. Dicke: 10 mm.

1 Bodenschiene, Aussenmasse, Ansicht von oben

18 Glaspaneele, Dicke 10 –15 mm

25 Säulenprofil in Aluminium für das Anhängen von Flügeltüren. Für alle Arten von Türen:

Dicke 75 mm, 40 mm, polierte Kanten

42D Türgriff für Flügeltüren (Standardhöhe 90 cm)

44 Justierband

45 Sekuritglas mit polierter Kante, Dicke 10 mm

Porte en verre sans encadrement

Porte à battant pleine hauteur du sol au plafond, avec verre trempé simple, épaisseur 10 mm, bords polis.

1 Filière de sol, dimension hors tout, vue d'en haut

18 Verre, épaisseur 10 –15 mm

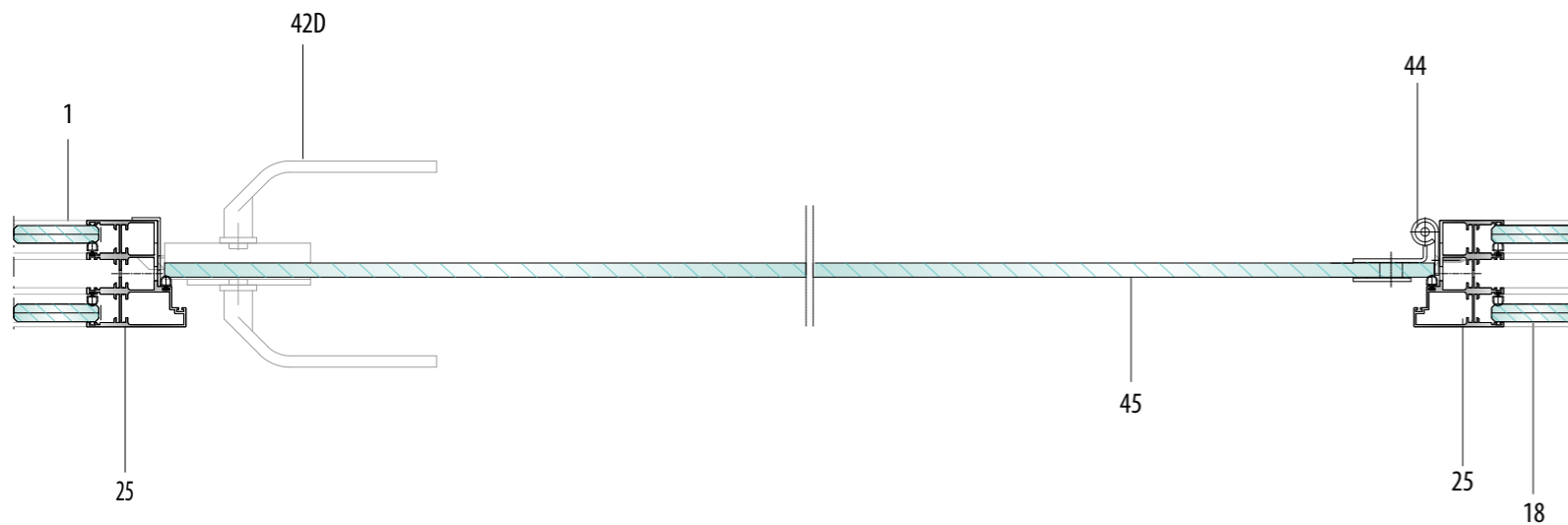
25 Montant du cadre de porte en aluminium. Pour toutes les typologies de portes à battant:

75 mm, 40 mm, bord poli

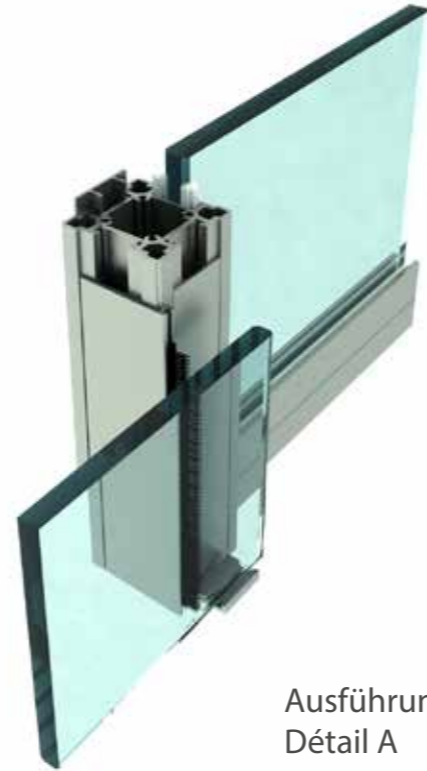
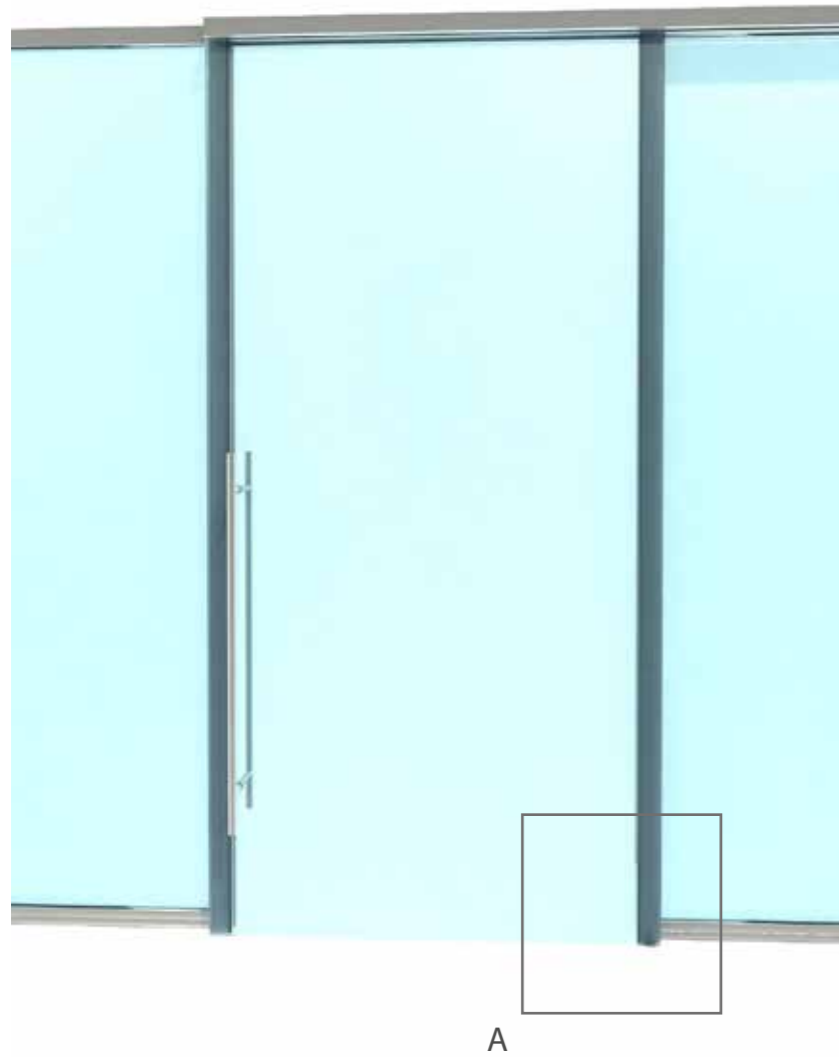
42D Poignée pour porte à battant (hauteur standard 90 cm)

44 Charnière

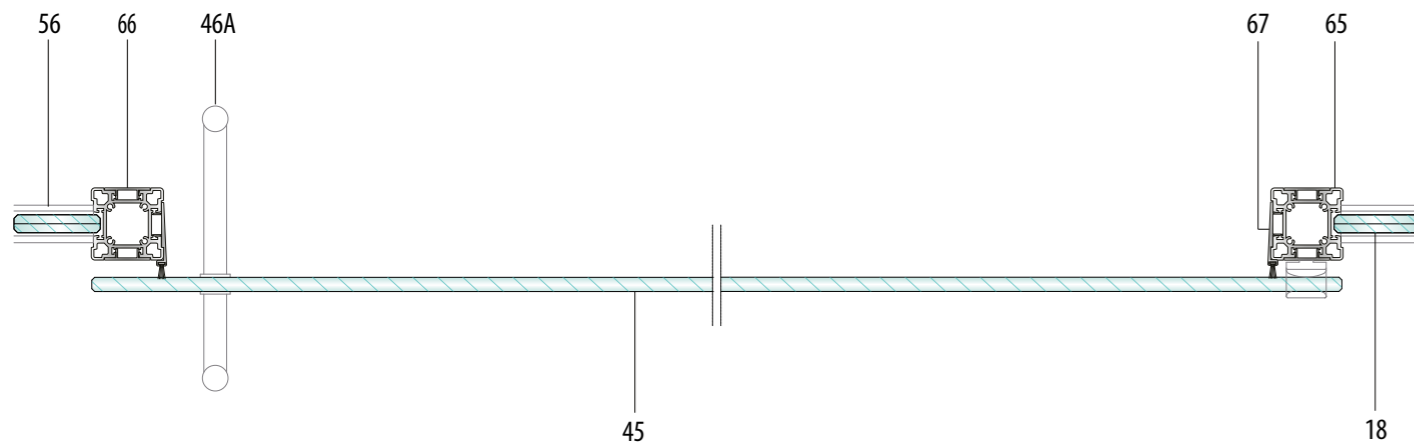
45 Verre trempé, épaisseur 10 mm, bords polis



HORIZONTALSCHNITT
COUPES HORIZONTALES



Ausführung A
Détail A



HORIZONTALSCHNITT
COUPES HORIZONTALES

Esedra³

1-Rille Schiene / Profilé simple gorge

Seitliche Schiebetür für Wände mit Einfachnutprofil

Seitliche Boden-/Deckenschiebetür, die dank eines mit dem Deckenprofil verbundenen Profils außerhalb der Wand gleitet. Die gehärtete Glastür wird mit 4 polierten Kanten geliefert; Dicke 10mm.

- 18** Glaspaneel, Dicke 10 bis 15mm
- 45** Gehärtetes Glas, Dicke 10 mm, Kanten poliert
- 46A** Griff für Schiebetür
- 47** Schiebetürwagen
- 56** 1-Rillen-Bodenprofil, Ansicht von oben
- 65** Aluminium-Drehtürpfosten. Für alle Typen von Pendeltüren: 75mm und 40mm dick, Kanten poliert
- 66** Freie Nutabdeckung auf 50x50mm Stehbolzen
- 67** Bolzendeckel mit Dichtung

Porte coulissante latérale pour parois avec profilé simple gorge

Porte coulissante latérale sol/plafond, elle coulisse à l'extérieur de la paroi, grâce à un profilé lié au profilé de plafond. La porte en verre trempé est livrée avec 4 bords polis; épaisseur 10mm.

- 18** Panneau en verre, épaisseur 10 à 15mm
- 45** Verre trempé épaisseur 10mm, bords polis
- 46A** Poignée pour porte coulissante
- 47** Chariot pour porte coulissante
- 56** Profilé de sol gorge simple, vue d'en haut
- 65** Montant de porte à battant en aluminium. Pour toutes les typologies de portes à battant: 75mm et 40mm d'épaisseur, bords polis
- 66** Couvre gorge pour gorge libre sur les montants 50x50mm
- 67** Couvercle de montant avec joint

3-Rillen Schiene / Profilé triple gorges

Zentrale Schiebetüre

Zentrale Schiebetüre, volle Höhe vom Boden bis zur Decke, gleitet zwischen den Wandpaneelen. Türblatt aus Sekuritglas, Dicke: 10 mm. Glaspaneel gleitet in der mittleren Rille der Boden- und Deckenschiene. Die untere und obere Paneel-Kante sind in einem Abschlussprofil eingefasst; die vertikalen Kanten sind poliert.

- 1 Bodenschiene, Aussenmasse, Ansicht von oben.
- 1B Bodenschiene, für zentrale Schiebetüre. (siehe Seite 39)
- 16 Dichtungen für Glaspaneele.
- 18 Glaspaneele, Dicke 10 –15 mm.
- 28 Abschluss säule für zentrale Schiebetüre.
- 30 Säule für zentrale Schiebetüre.
- 32 Deckenschiene mit Laufschiene für zentrale Schiebetüren.
- 33 Supportprofil für zentrale und seitliche Schiebetüre in Aluminium.
- 34 Klammerprofil für zentrale und seitliche Schiebetüre in Aluminium.
- 35 Bodenschiene mit Laufschiene für zentrale Schiebetüren.
- 45 Sekuritglas, Dicke 10 mm, polierte Kanten.
- 46B Handgriff für Schiebetüren.
- 47 Gleiter für Schiebetüren.

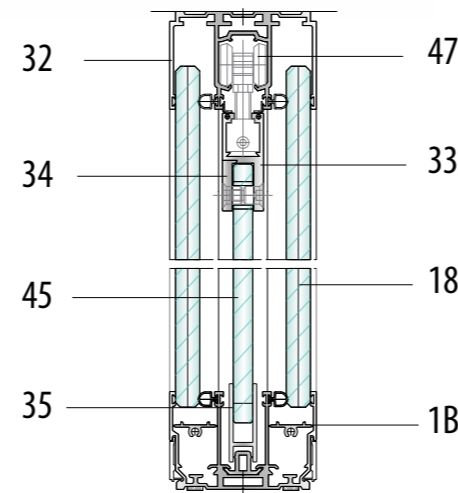
Porte coulissante centrale

Porte coulissante pleine hauteur, du sol au plafond, coulissant à l'intérieur de la paroi. Feuille de la porte en verre trempé, 10 mm d'épaisseur, coulissant le long de la gorge centrale de la filière de sol et de celle du plafond. Les extrémités supérieures et inférieures sont équipées de profils de finition; les côtés verticaux ont des faces polies.

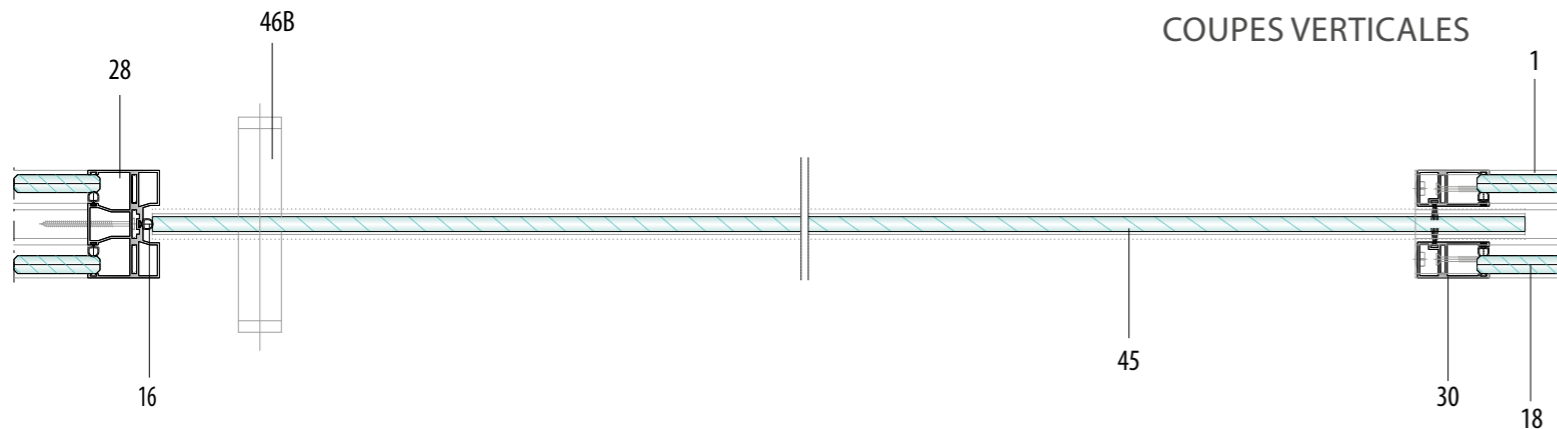
- 1 Filière de sol, dimension hors tout, vue d'en haut.
- 1B Filière de sol, pour porte coulissante au milieu. (voir page 39)
- 16 Joint d'étanchéité pour panneaux en verre.
- 18 Verre, épaisseur 10 –15 mm.
- 28 Montant de butée pour porte coulissante centrale.
- 30 Montant d'encadrement de porte coulissante centrale.
- 32 Filière de plafond avec profile guide pour porte coulissante centrale.
- 33 Profile de support pour porte coulissante centrale et latérale, en aluminium.
- 34 Profile de pinçage pour porte coulissante centrale et latérale, en aluminium.
- 35 Guide inférieur pour porte coulissante centrale et latérale, en aluminium.
- 45 Verre trempé, épaisseur 10 mm, côtés polis.
- 46B Poignée pour porte coulissante.
- 47 Chariot pour porte coulissante.



Ausführung A
Détail A



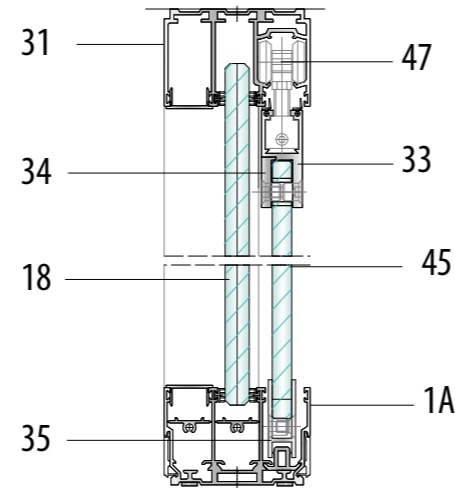
VERTIKALSCHNITT
COUPES VERTICALES



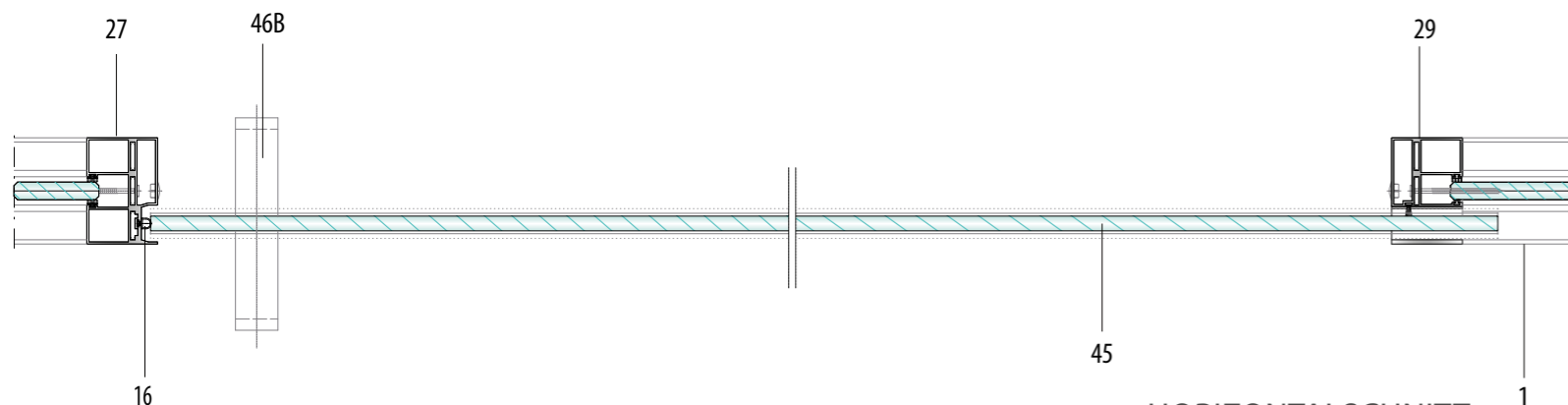
HORIZONTALSCHNITT
COUPES HORIZONTALES



Ausführung A
Détail A



VERTIKALSCHNITT
COUPES VERTICALES



HORIZONTALSCHNITT
COUPES HORIZONTALES

Esedra³

3-Rillen Schiene / Profilé triple gorges

Seitliche Schiebetüre

Seitliche Schiebetüre, volle Höhe vom Boden bis zur Decke, gleitet zwischen den Wandpaneelen. Türblatt aus Sekuritglas, Dicke 10 mm. Glaspaneel gleitet entlang einer der 2 seitlichen Rillen der Boden- und Deckenschiene. Die untere und obere Paneel-Kante sind in einem Abschlussprofil eingefasst; die vertikalen Kanten sind poliert.

- 1 Bodenschiene, Aussenmasse, Ansicht von oben.
- 1A Bodenschiene, modifiziert für seitliche Schiebetüre.
- 16 Dichtungen für Glaspaneele.
- 18 Glaspaneele, Dicke 10 –15 mm.
- 27 Abschluss säule für seitliche Schiebetüre.
- 29 Säule für seitliche Schiebetüre.
- 31 Deckenschiene mit Laufschiene für seitliche Schiebetüre.
- 33 Supportprofil für zentrale und seitliche Schiebetüren in Aluminium.
- 34 Klammerprofil für zentrale und seitliche Schiebetüren in Aluminium.
- 35 Bodenschiene mit Laufschiene für zentrale und seitliche Schiebetüren.
- 45 Sekuritglas, Dicke 10 mm, polierte Kanten.
- 46B Handgriff für Schiebetüren.
- 47 Gleiter für Schiebetüren.

Porte coulissante latérale

Porte coulissante pleine hauteur, du sol au plafond, coulissant à l'intérieur de l'épaisseur de la paroi. Feuille de la porte en verre trempé, 10 mm d'épaisseur, coulissant le long d'une des gorges latérales de la filière de sol et de celle du plafond. Les extrémités supérieures et inférieures sont équipées de profils de finition; les côtés verticaux ont des faces polies.

- 1 Filière de sol, dimension hors tout, vue d'en haut.
- 1A Filière de sol modifiée pour porte coulissante latérale.
- 16 Joint d'étanchéité pour panneaux en verre.
- 18 Verre, épaisseur 10 –15 mm.
- 27 Montant de butée pour porte coulissante latérale.
- 29 Montant d'encadrement de porte coulissante latérale.
- 31 Filière de plafond avec profile guide pour porte coulissante latérale.
- 33 Profile de support pour porte coulissante centrale et latérale, en aluminium.
- 34 Profile de pinçage pour porte coulissante centrale et latérale, en aluminium.
- 35 Guide inférieur pour porte coulissante centrale et latérale, en aluminium.
- 45 Verre trempé, épaisseur 10 mm, côtés polis.
- 46B Poignée pour porte coulissante.
- 47 Chariot pour porte coulissante.



46A



42A



42B



42C



46B



42D



42E

Auswahl an Türgriffen für Schiebeund Flügeltüren

42A Basic Marseille Türgriff für Flügeltüren

42B Basic Bonn Türgriff für Flügeltüren

42C Halbrunder Türgriff für Flügeltüren

42D Eckiger Türgriff für Flügeltüren

42E Abgerundeter Türgriff für Flügeltüren

46A Rohr-Ziehgriff für Schiebetüren (Code Tipo A)

46B Eckiger Ziehgriff für Schiebetüren (Code Tipo B)

Assortiment de poignées pour porte coulissante et porte à battant

42A Poignée Basic Marseille pour porte à battant

42B Poignée Basic Bonn pour porte à battant

42C Poignée Design Circle pour porte à battant (code PBA 029)

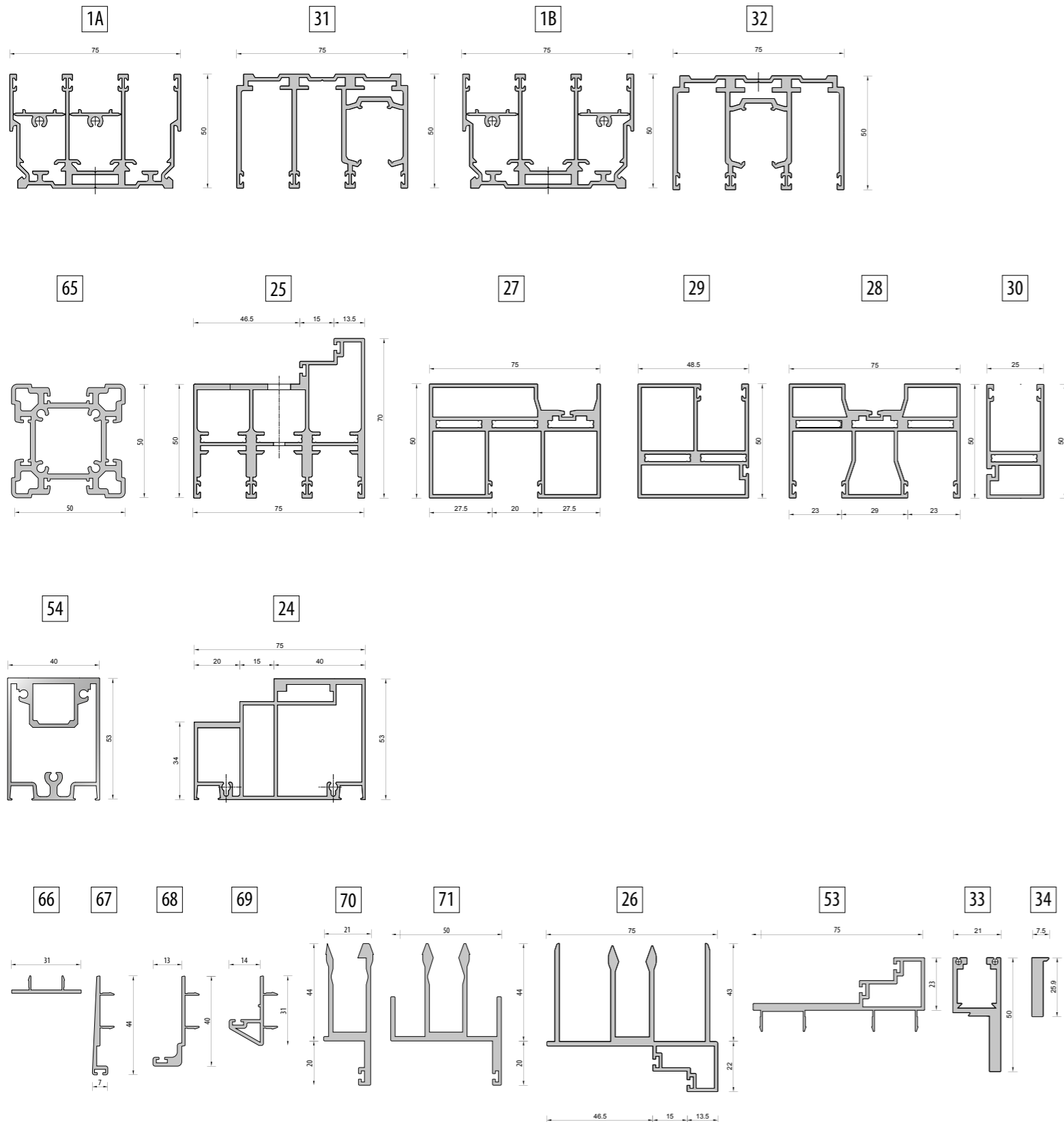
42D Poignée Design Square pour porte à battant (code PBA 152)

42E Poignée Design Round pour porte à battant (code PBA 153)

46A Poignée de traction Tubular Section pour porte coulissante (code Tipo A)

46B Poignée de traction Square Section pour porte coulissante (code Tipo B)

Abbildungen Türprofile



- 1A Bodenschiene, modifiziert für seitliche Schiebetüre.
- 1B Bodenschiene, für zentrale Schiebetüre.
- 24 Türrahmen für Flügeltüren aus Aluminium, Dicke 75 mm.
- 25 Säulenprofil in Aluminium für Flügeltüren.
- 26 Verstellbare Deckenschiene für Flügeltüren, Toleranz 25 mm.
- 27 Abschlussäule für seitliche Schiebetüre.
- 28 Abschlussäule für zentrale Schiebetüre.
- 29 Säule für seitliche Schiebetüre.
- 30 Säule für zentrale Schiebetüre.
- 31 Deckenschiene mit Laufschiene für seitliche Schiebetüre.
- 32 Deckenschiene mit Laufschiene für zentrale Schiebetüre.
- 33 Supportprofil für zentrale und seitliche Schiebetüren in Aluminium.
- 34 Klammerprofil für zentrale und seitliche Schiebetüre in Aluminium.
- 35 Bodenschiene mit Laufschiene für zentrale und seitliche Schiebetüren.
- 53 Türrahmen für Türe im 90°-Winkel.
- 54 Türrahmen aus Aluminium für Flügeltüre; Dicke 40 mm, Doppelfalz.
- 65 Einzelnut stehend, beliebige Größe, Ansicht von oben
- 66 Alu-Nutenabdeckung, für freie Nut auf 50x50mm Stehbolzen
- 67 Bolzendeckel mit Dichtung
- 68 Türpfosten für Türstärke 40mm
- 69 Türpfosten für rahmenlose Glastüren
- 70 Verstellbarer Spiegel für rahmenlose Tür
- 71 Verstellbarer Querbalken für Türstärke 40mm

Lexique des profils de porte

- 1A Filière de sol pour porte coulissante latérale.
- 1B Filière de sol pour porte coulissante centrale.
- 24 Encadrement de porte à battant, en aluminium, épaisseur 75 mm.
- 25 Montant de cadre de porte à battant, en aluminium.
- 26 Profile supérieur ajustable du cadre de porte à battant, tolérance: 25 mm.
- 27 Montant de butée de porte coulissante latérale.
- 28 Montant de butée de porte coulissante centrale.
- 29 Montant pour porte coulissante latérale.
- 30 Montant pour porte coulissante centrale.
- 31 Filière de plafond avec profile guide pour porte coulissante latérale.
- 32 Filière de plafond avec profile guide pour porte coulissante centrale.
- 33 Profile de support pour porte coulissante centrale et latérale.
- 34 Profile de pinçage pour porte coulissante centrale et latérale, en aluminium.
- 35 Guide inférieur pour porte coulissante centrale et latérale, en aluminium.
- 53 Montant de cadre de porte à côté d'un coin à 90°.
- 54 Profile d'encadrement pour porte à battant, en aluminium, avec gorge double pour 2 verres. Pour porte à battant épaisseur 40 mm.
- 65 Montant simple gorge, toute grandeur, vue d'en haut
- 66 Couvre gorge en aluminium, pour gorge libre sur les montants 50x50mm
- 67 Couvercle de montant avec joint
- 68 Montant de porte pour porte épaisseur 40mm
- 69 Montant de porte pour porte en verre sans encadrement
- 70 Traverse ajustable pour porte sans cadre
- 71 Traverse ajustable pour porte épaisseur 40mm



Esedra³

Verkabelungen

Verschiedene Optionen sind für die Verkabelungen der Esedra3-Trennwände möglich.

- vertikale und horizontale Verkabelung innerhalb der unbenutzten Rillen der Boden- und Deckenschienen.
- innerhalb der Module von festen Paneelen, dank den Vertiefungen in den Verbindungssäulen und Querbalken.
- jeder Türpfosten hat eine Schalteröffnung.
- im Falle von besonderen Bedürfnissen am Kabelmanagement steht ein spezielles technisches Modul zur Verfügung.

Gestion des câblages

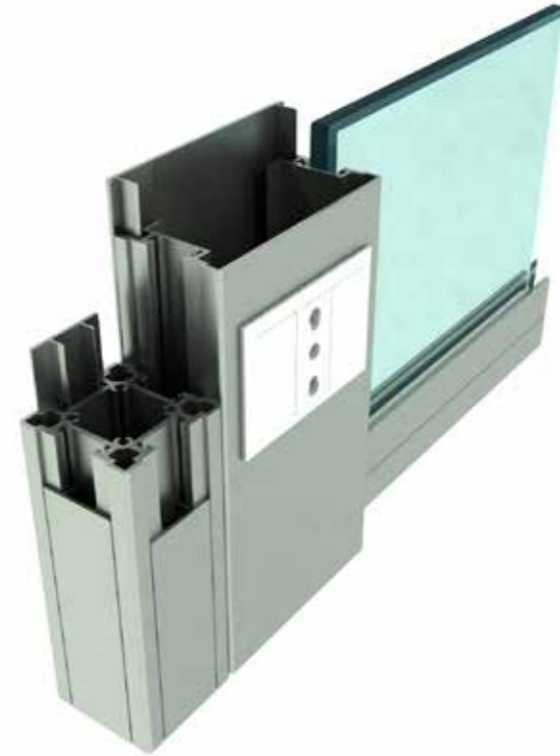
Différentes options sont disponibles pour l'intégration de câbles électriques à l'intérieur de la structure Esedra3

- intégration verticale et horizontale des câbles à l'intérieur des gorges de la filière de sol et de celle du plafond qui ne sont pas occupées par des panneaux.
- passage des câbles à l'intérieur des modules de panneaux pleins, grâce aux fentes dont tous les montants et traverses reliant des panneaux pleins sont pourvus.
- un trou avec interrupteur est toujours fourni sur les montants placés à côté des portes.
- en cas de besoins particulier des gestion des câblages, un canal technique est disponible.





A



Ausführung A
Détail A

Esedra³

Technischer Kanal

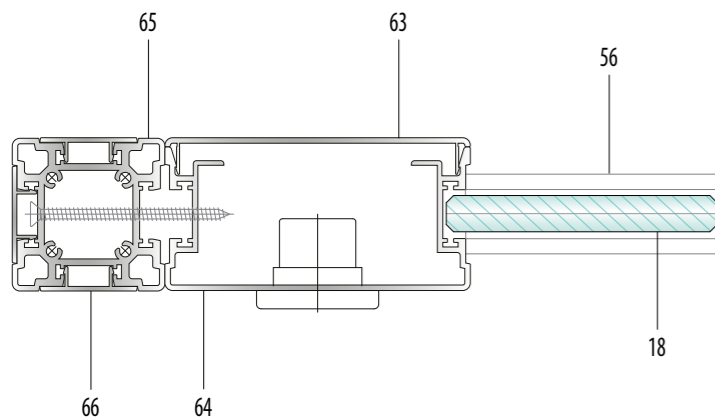
Technischer Kanal aus Aluminium für die Verkabelung. Boden-/Deckenprofil, kann zwischen 2 Glaspaneelen oder in der Nähe eines Türpfostens montiert werden.

- 18** Glaspaneel, Dicke 10 bis 15mm
- 56** Einrilliges Bodenprofil, Draufsicht
- 63** Aluminiumabdeckung für technischen Kanal
- 64** Technischer Kanal aus Aluminium für die Verkabelung
- 65** Aluminium-Türpfosten 50x50mm für Drehtür mit Rahmen
- 66** Aluminium Nutabdeckung für Türpfosten 50x50mm

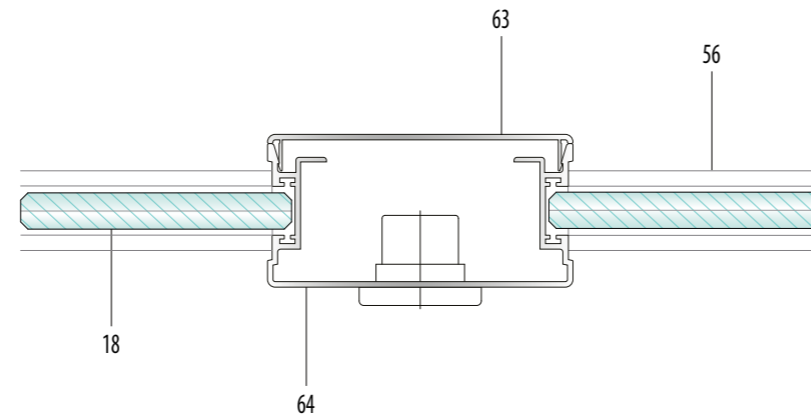
Canal technique

Canal technique en aluminium pour le câblage. Profilé sol/plafond, peut être monté entre 2 panneaux en verre ou à proximité d'un montant de porte

- 18** Panneau en verre, épaisseur 10 à 15mm
- 56** Profilé de sol simple gorge, vue d'en haut
- 63** Couvercle en aluminium pour canal technique
- 64** Canal technique en aluminium pour câblage
- 65** Montant de porte en aluminium 50x50mm pour porte à battant avec cadre
- 66** Couvre gorge en aluminium pour montant de porte 50x50mm



Verkabelungen
Gestion des câblages



HORIZONTALSCHNITT
COUPES HORIZONTALES

Oberflächen & Komponenten Finitions & composants

Esedra3 zielt darauf ab, maximale Flexibilität zu bieten, die den Einsatz aller modernen Materialien für den Innenausbau ermöglicht.

Glas, Metall, Holz, Melamin, Holzfurnier, Acryl und Keramik können zu homogenen Lösungen mit maximaler Austauschbarkeit kombiniert werden, um Umgebungen mit hoher ästhetischer und sensorischer Qualität zu schaffen.

Esedra3 vise à offrir un maximum de flexibilité permettant l'utilisation de tous les matériaux modernes pour l'intérieur.

Les panneaux en verre, métal, bois, mélaminé, placage en bois, panneau en acrylique et plaque en céramique peuvent être combinés en solutions homogènes avec un maximum d'interchangeabilité de manière à composer des environnements à haut rendu esthétique et qualité sensorielle.

Die Veredelungsfarben sind nur als Anhaltspunkt angegeben, die typographische Wiedergabe bringt unvermeidliche Farbunterschiede mit sich.

Les couleurs de finition ne sont données qu'à titre indicatif, la reproduction typographique apporte des différences de couleur inévitables.

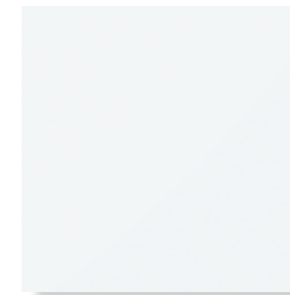


Glaspaneele

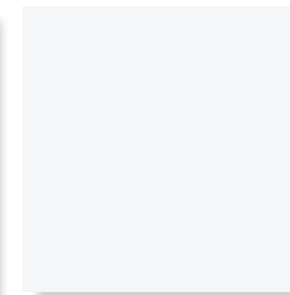
Verbundenes Floatglas, Dicke 12 mm (2 x 6 mm) oder Dicke 14 mm (1 x 6 mm + 1 x 8 mm für eine bessere Schalldämmung – siehe Seite 61–62) mit PVB-Zwischenfolie. Die Glaspaneele sind in voller Höhe vom Boden bis zur Decke erhältlich, maximale Höhe 3200 mm und maximale Breite 1500 mm, abhängig der Zugänge zum Montageort. Die Glaspaneele gibt es in den folgenden Ausführungen: Glas klar Glas extra klar, sowie Milchglas als auch mit lackierten Rückseiten mit wasserlöslichen Farben ohne Schwermetalle.

Panneau vitré

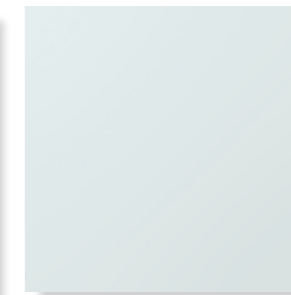
Panneau en verre feuilleté, 12 mm d'épaisseur (deux feuilles de 6 mm) ou 14 mm d'épaisseur (une feuille de 6 mm et une de 8 mm pour augmenter l'isolation acoustique – voir page 61–62), avec un film intercalaire en PVB. Les panneaux sont disponibles en version sol/plafond, hauteur maximale 3200 mm et largeur maximale de 1500 mm, dépend des chemins d'accès de l'endroit du montage. Les panneaux vitrés sont disponibles en verre clair, extra clair transparent ou verre opale, il y a aussi une gamme de surfaces peintes au dos, obtenues en utilisant de la peinture lourde, sans métal, diluable à l'eau.



Glas klar EC 0VT
Verre EC 0VT



Glas extra klar EC 000
Extra clair transparent EC 000



Glas snow (Milchglas) EC VBL
Verre opale EC VBL



Dunkelgrün 6005
Vert foncé 6005



Hellgrün 6018
Vert clair 6018



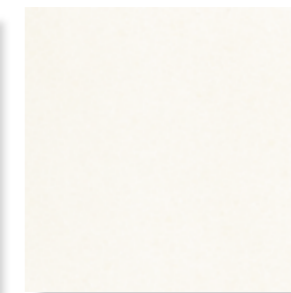
Orange 2003
Orange 2003



Schwarz 9004
Noir 9004



Silber 9006
Gris argenté 9006



Weiss 9010
Blanc 9010



Paneele aus Melamin

Sperrholzplatten mit geringer Formaldehydemission (Klasse E1), PEFC-zertifiziert, Dicke 18 mm, Melaminpapier und verklebter ABSKante von 1,5 mm Dicke im gleichen Farbton.

Panneau en mélamine

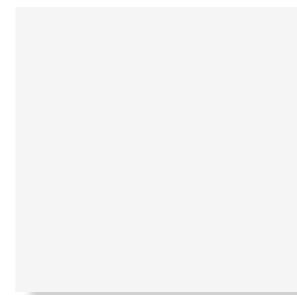
Panneau en bois aggloméré à faible émission de formaldéhydes (classe E1), certifié PEFC, épaisseur 18 mm, surface en papier de mélamine et bande de rive en ABS de 1,5 mm collée sur les champs dans le même ton de couleur.

Design Melamin Paneele

Sperrholzplatten mit geringer Formaldehydemission (Klasse E1), PEFC-zertifiziert, Dicke 18 mm, Melaminpapier und verklebter ABSKante von 1,5 mm Dicke. Gemustertes Melaminpapier aus Stofftextur.

Panneau design en mélamine

Panneau en bois aggloméré à faible émission de formaldéhydes (classe E1), certifié PEFC, épaisseur 18 mm, surface en épais papier de mélamine décoré avec un motif texture de tissu. Bande rive en ABS de 1,5 mm, collée sur les champs dans la même finition que celle du panneau.



Weiss Castelli CM01
Blanc Castelli CM01



Pastellgrau Castelli CM02
Gris clair Castelli CM02



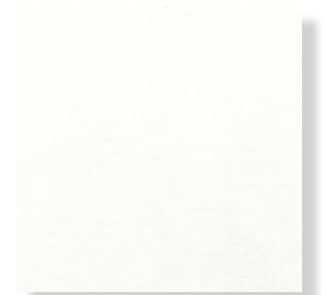
Silber Castelli CM063
Gris métal Castelli CM063



Creme CM60
Crème CM60



Braune Eiche Castelli CM64
Chêne brun Castelli CM64



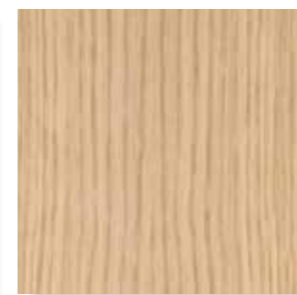
Leinwand Weiss DM4
Toile blanche DM4



Ahorn hell CM13
Erable Castelli CM13



Buche hell Castelli CM15
Hêtre naturel Castelli CM15



Eiche hell Castelli CM18
Chêne clair Castelli CM18



Weiße Kiefer CM65
Pin Blanc CM65



Milano dunkle Eiche CM67
Milano chêne foncé CM67



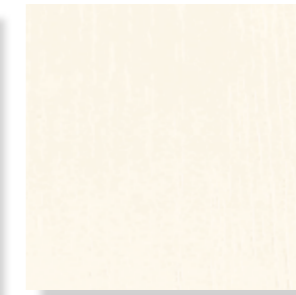
Leinwand Mittelgrau DM1
Toile gris moyen DM1



Dunkelgrau Castelli CM04
Gris foncé Castelli CM04



Nussbaum CM69
Noyer CM69



Eiche hell mit Körnungseffekt DM3
Chêne clair avec effet de rain DM3



Leinwand Dunkelgrau DM2
Toile gris foncé DM2



Furnierholz Paneele

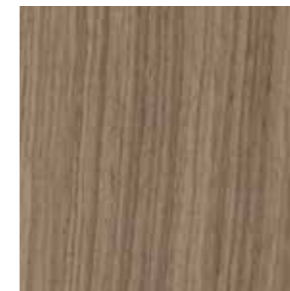
Sperrholzplatten mit geringer Formaldehydemission (Klasse E1), PEFC zertifiziert, Dicke 18 mm, Oberfläche und Kante mit Furnierholz überzogen.

Panneau de placage de bois

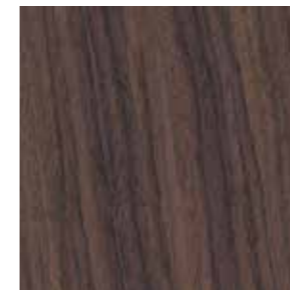
Feuille de placage de bois appliquée sur un panneau de bois aggloméré à faible émission de formaldéhydes (classe E1), certifié PEFC, épaisseur 18 mm, champs bordés de placage bois.



Eiche hell
Chêne blanchi



Canaletto Nussbaum
Canaletto Noyer



India Rosenholz
India Boise de Rose

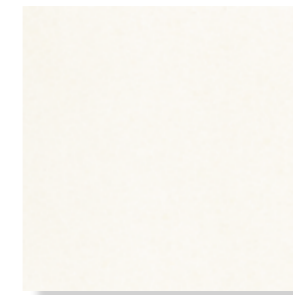


Aluminiumprofile

Extrudiertes Aluminium, teilweise wiederverwertet und voll recyklierbar, ausgestattet mit Kunststoff-Dichtungen 100 % ungiftig. Erhältlich in den folgenden Ausführungen: poxydpulverbeschichtung, Naturgrau satiniert eloxiert, Hochglanz eloxiert.

Profile en aluminium

Extrudé d'aluminium partiellement recyclé et totalement recyclable, monté avec des joints en plastique 100% non toxique. Disponible dans les finitions suivantes: peinture époxy et poudrage, gris alu naturel anodisé, anodisé poli.



Weiss P01
Blanc P01



Silber P03
Argenté P03



Champagne P06
Champagne P06



Anthrazit P34
Anthrazite EP34



Schwarz P05
Noir P05



Schiefergrau 720
Gris ardoise 720



Naturgrau satiniert eloxiert D00
Gris alu naturel anodisé D00



Hochglanz eloxiert 850
Anodisé poli 850



Pastellgrau 560
Gris clair 560



Dekor Laminat Paneele

Sperrholzplatten mit geringer Formaldehydemission (Klasse E1), PEFC-zertifiziert, Dicke 18 mm, mit Laminatbeschichtung mit Aluminiumeffekt von einer Dicke 0,8 mm bis 1,5 mm gemäss Ausführung. Die Kanten sind mit der gleichen Laminatbeschichtung überzogen.

Panneau décor en stratifié

Panneau en bois aggloméré à faible émission de formaldéhydes (classe E1), certifié PEFC, avec une couche de stratifié «effet aluminium» de 0,8 mm à 1,5 mm d'épaisseur selon la finition. Champs recouverts de la même stratification que le panneau.



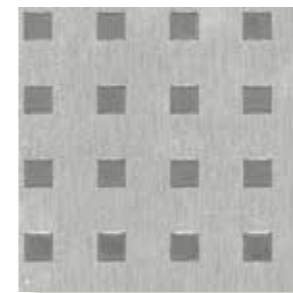
Grau A250/350
Gris A250/350



Millerighe Pastellgrau A241/603
Millerighe gris clair A241/603



Millerighe Dunkel A257/605
Millerighe foncé A257/605



Square KA50/210
Square KA50/210

Metall-Paneele

- 18 mm dickes Paneel überzogen mit einem Edelstahlblatt, poliert oder satiniert, von 0,8 mm Dicke. Das Paneel besteht aus einem rehydrierten Gipskarton-Kern Typ A, beschichtet mit Cellulosematerial zur Festigung.
- 18 mm dickes Paneel überzogen mit einer 0,5 mm dicken dekorativen, matten Oberflächenbeschichtung. Resistent gegenüber direktem Kontakt (in Übereinstimmung mit dem italienischen Ministererlass vom 21.03.1973). Das Paneel besteht aus einem rehydrierten Gipskarton-Kern Typ A, beschichtet mit Cellulosematerial zur Festigung.

Panneau métallique en acier

- panneau d'une épaisseur de 18 mm composé d'une peau de 0,8 mm d'acier inoxydable satinée ou polie, appliquée sur un placoplâtre de classe «A» avec un noyau de gypse réhydraté couverts de renforts en matériau cellulosique.
- panneau d'une épaisseur de 18 mm composé d'une peau de 0,5 mm pré-enduite d'une finition décorative matte résistant au contact direct (en conformité avec le décret ministériel italien du 21/03/1973). Cette peau est appliquée sur un placoplâtre de classe «A» avec un noyau de gypse réhydraté couverts de renforts en matériau cellulosique.



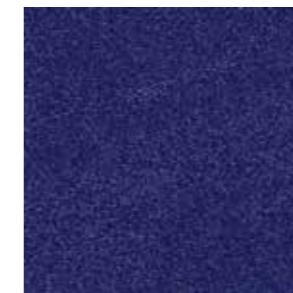
Edelstahl gebürstet
Acier brossé



Weiss A9SMA
Blanc A9SMA



Beige A37VA
Beige A37VA



Blau B25SMA
Bleu B25SMA

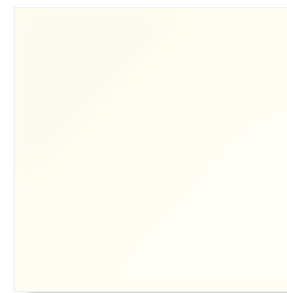


Lucido_P Paneele

Paneel, Dicke 18 mm, Hohlraumfüllung mit Wabenstruktur mit beidseitiger Acrylik-Beschichtung, Dicke je 5 mm, hohe Abriebfestigkeit, spiegelglänzende Oberfläche.

Panneau Lucido_P

Panneau à coeur nid d'abeille avec 2 couches d'acrylique de 5 mm d'épaisseur, surface polie miroir à haute résistance à l'abrasion.



Weiss 5196
Blanc 5196



Grau 5295
Gris 5295



Orange 5570
Orange 5570



Bordeaux 5776
Bordeaux 5776



Grün 9440
Vert 9440



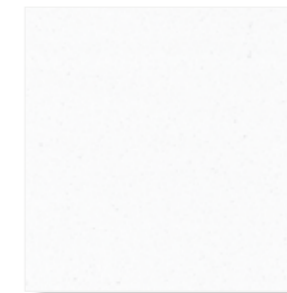
Schwarz 5299
Noir 5299

Laminam[®] Keramikplatten

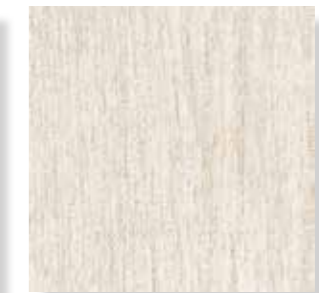
Die Platte besteht aus einem Holzkern, der mit 2 Keramikplatten von 3 mm Dicke bedeckt ist. Hergestellt mit modernster Technologie, kombiniert eine reduzierte Dicke mit großen Platten, die eine hohe mechanische, chemische, Gewichts-, Schlag-, Abrieb- und Biegefestigkeit erzeugen.

Panneaux Céramique Laminam[®]

Panneau composé d'un cœur en bois recouvert de 2 plaques de céramique d'une épaisseur de 3mm. Fabriqué en utilisant une technologie avancée, réunit une épaisseur moindre avec grande plaque en produisant une résistance élevée tant du côté mécanique, que chimique ainsi qu'au poids supporté, aux impacts, à l'abrasion profonde et à la flexion.



Weiss Collection
Blanc Collection



Canapa Linfa
Canapa Linfa



Perla Collection
Perla Collection



Cenere Linfa
Cenere Linfa



Edera Collection
Edera Collection



Schwarz Sketch
Noir Sketch



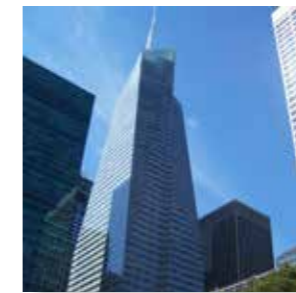
Esedra³

Glaspaneele Mood

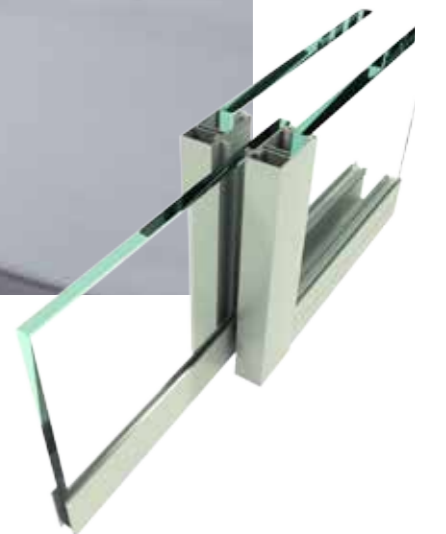
Verbundglas-Paneel, Dicke 12 mm oder 14 mm, bestehend aus zwei PVB-Folien. Dekoriert mit hochauflösendem Bild, welches vom Kunden bereitgestellt oder aus der Bilder-Datenbank ausgewählt wird. Das Bild wird direkt auf eines der beiden Glasoberflächen gedruckt.

Panneau vitré Mood

Panneau en verre d'une épaisseur de 12 mm ou 14 mm composé de 2 couches de verre avec une feuille de PVB intercalaire, décoré avec une photographie haute résolution fournie par le client ou choisie dans notre banque de données d'images, imprimée directement sur un des côtés des deux feuilles de verre.



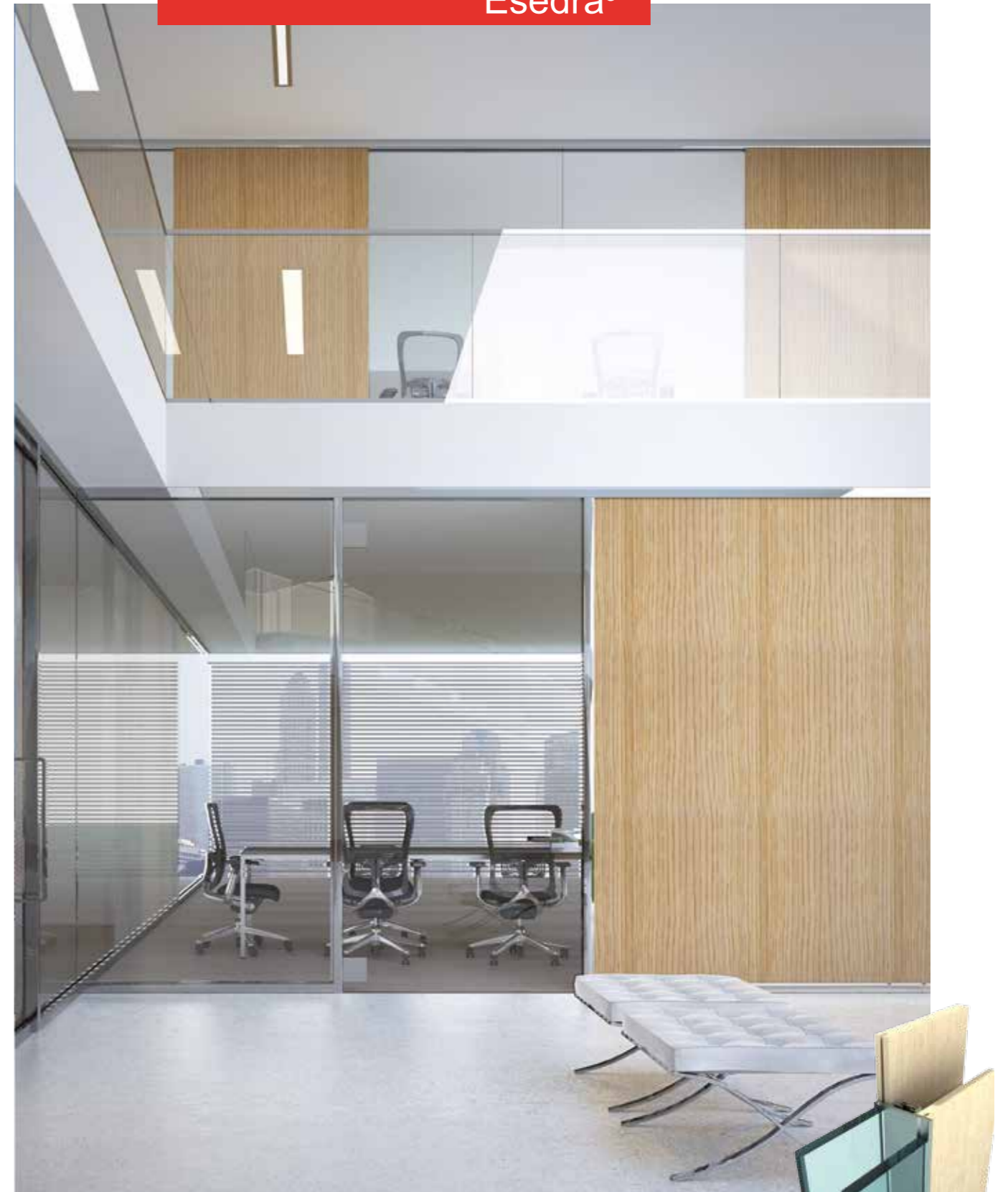
Esedra³





Esedra³

beispiele von ausführungen | exemples de réalisations



Esedra³



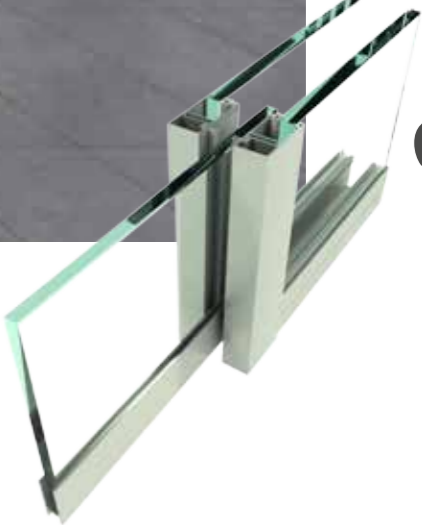
Esedra³

beispiele von ausführungen | exemples de réalisations





Esedra³



Esedra³

beispiele von ausführungen | exemples de réalisations

Qualität und Nachhaltigkeit

Qualité et Durabilité

Das Umweltengagement ist Teil des Corporate Responsibility von Haworth und widerspiegelt sich nicht nur in den Leistungen der Produkte, sondern auch in allen Aktivitäten des Unternehmens. Dies ist eine 360°-Ökoeffektivität und basiert nach dem Prinzip «Von der Wiege bis zur Wiege» und umfasst den gesamten Lebenszyklus des Produktes: Design, Produktion, Vertrieb, Nutzung und Verwertung.

Design for Environment ist die praktische Verpflichtung des Unternehmens in einer nachhaltigen Entwicklung. Ziel ist, bei der Entwicklung von Arbeitsplätzen alle Elemente zu beseitigen oder zu minimieren, die einen negativen Einfluss auf die Umwelt haben können.

Die Auswahl von Materialien ist ein wichtiger Aspekt dieses Ansatzes: Wir bevorzugen die Verwendung von rezyklierten und rezyklierbaren Materialien sowie eine Entwicklung von Produkten, die leicht zu demontieren sind.

Haworth publiziert die Ergebnisse mittels Produktemerkblättern – Product Environmental Data sheets (PEDS), welche die ökologischen Eigenschaften der Produkte auflistet. Dazu gehören Informationen zum Thema: Nachhaltigkeit, einschliesslich Anteile der rezyklierten Materialien in Prozentzahlen, die Emissionen von flüchtigen organischen Verbindungen, der CO₂-Fussabdruck von Produkten und die Produkte-Zertifizierungen.

Es ist auch wichtig zu bewerten, wie die Nutzung der nachhaltigen Produkte zum Label «Green Buildings» beitragen. In dieser Hinsicht hat Haworth entschieden, das Programm **LEED (Leadership in Energy and Environmental Design)** vollumfänglich zu unterstützen. **LEED-Merkblätter** sind für unsere Produkte erhältlich und helfen Architekten und Kunden zu verstehen, wie der Gebrauch unserer Lösungen LEED-credits generiert.

L'engagement en faveur de l'environnement est partie intégrante de Haworth's Corporate Responsibility. Il est présent non seulement dans la réalisation des produits mais également dans toutes les activités de la compagnie: une approche fondamentale à 360° qui englobe tout le cycle de la vie: création, production, distribution, utilisation et démolition.

Design for Environment est la traduction pratique des engagements de la compagnie dans le développement durable. Ses objectifs dans l'élaboration de places de travail sont d'éliminer ou de réduire au minimum tous les éléments qui peuvent avoir un impact négatif sur l'environnement.

Le choix judicieux des matériaux est un des aspects importants de cette approche: nous privilégions l'utilisation de matériaux recyclés et recyclables, parallèlement avec le développement de produits faciles à désassembler.

Pour documenter ces résultats, Haworth a publié ses données concernant l'impact environnemental de ses produits (PEDS): ces documents incluent les informations sur le développement durable, notamment le pourcentage de matériaux recyclés, les émissions de composés organiques volatils, la certification des produits et l'empreinte carbone. C'est aussi important d'évaluer comment l'utilisation de produits s'inscrivant dans le développement durable peut contribuer au «Green Building».

Dans cette perspective, Haworth a décidé de faire globalement sien le programme **LEED (Leadership in Energy and Environmental Design)**. Ainsi, les feuilles attestant la **contribution LEED** sont disponibles pour nos produits. C'est une aide pour les architectes et les clients leur permettant de comprendre comment l'utilisation de nos solutions leur apporte des crédits LEED.



Castelli Italien ist Mitglied und Silber Sponsor der Green Building Council, Italien
Castelli S.p.A. est un membre et le sponsor d'argent de la Green Building Council, Italie



UNI EN ISO 14001

UNI EN ISO 9001:2008

OHSAS 18001:2007

FSC

PEFC

Product Environmental Data Sheet

Product Name: Esedra
Product Category: Wall Partitioning

Material	Recycled Content	Pre-Consumer Recycled Content	Post-Consumer Recycled Content
Steel	25.9 kg (41%)	0.0 kg	0.0 kg
Glass	1418 kg (95%)	0.0 kg	0.0 kg
Aluminum	72.4 kg (95%)	0.0 kg	0.0 kg
Plastics	24.7 kg (1%)	0.0 kg	0.0 kg
Total	1481 kg (100%)	0.0 kg (0%)	0.0 kg (0%)

Total Recycled Content = 0.2 kg / 14.5 kg / 1.9% kg. = 0%

Recyclability

- The steel and aluminum components used in Esedra are 100% recyclable.
- The polycarbonate film, corrugated cardboard and wood packaging materials used in Esedra are all readily recyclable.

Materials

- Esedra aluminum parts are anodized, a solvent/VOC-free durable finish.
- Adhesives used to manufacture Esedra components are solvent-free.
- Esedra is free of hazardous chemicals, CFC's, and PCB's.

Energy

- The Haverhill plant in San Giovanni Persiceto uses extensive daylighting to reduce electricity usage.

Carbon Footprint

- The Esedra Office lifecycle carbon footprint, evaluated in accordance with the Planet Positive methodology, is 2.290 kilograms.



PEDS-Erklärung
Product Environmental Data Sheet (Datenblatt auf Nachhaltigkeit der Eigenschaften des Produktes)

Déclaration PEDS
Product Environmental Data Sheet (données sur les caractéristiques de durabilité du produit)

LEED® (Leadership in Energy and Environmental Design) Green Building Rating System™ ist ein Programm zur freiwilligen Zertifizierung, die darauf zielt, die hohen Leistungen nachhaltiger Bauten zu stärken und zu fördern

LEED® (Leadership in Energy and Environmental Design) Green Building Rating System™ est un programme de certification volontaire qui vise à renforcer et à promouvoir les bâtiments à haute performance durables



ANVER premio per la eco sostenibilità dei processi produttivi.

ANVER award for the environmental sustainability of production processes



Castelli è certificata dal TÜV Italia S.r.l. UNI EN ISO 9001:2008 UNI EN ISO 14001:2004 OHSAS18001:2007



Akustische Leistung Performances acoustiques

Die Akustik

Verschiedene Arten von Esedra3-Paneelen, feste, aus Glas und doppelverglaste Paneele, wurden von akkreditierten Prüflabors in Akustik und Schallschutz getestet. Diese Tests wurden nach den gültigen Normen durchgeführt. Die ausgezeichneten Ergebnisse zeugen von der hohen Qualität der Paneele, welche entworfen und entwickelt wurden, um den hohen akustischen Leistungen zu entsprechen.

L'acoustique

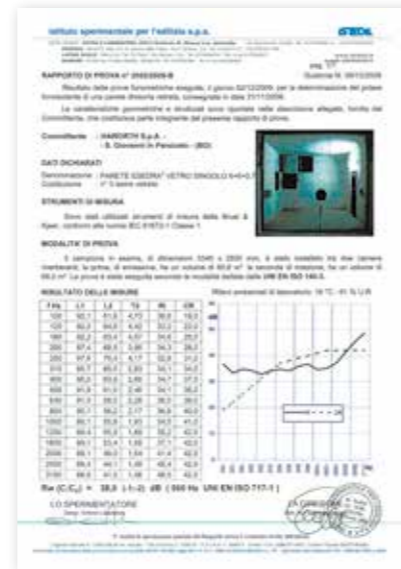
Différentes typologies de panneaux Esedra3 - panneaux pleins, simple ou double verre - ont été testées par des laboratoires reconnus en conformité avec les normes dans le domaine de l'isolation acoustique. Les excellents résultats témoignent de la grande qualité de cette gamme, conçue et développée pour offrir des performances acoustiques élevées.

Patente

Decken- und Bodenschiene, höhenverstellbare spezielle Einstellgewinde im Innern, sind die markantesten Elemente von Esedra3; Patentanmeldung für Italien und Europa ist im Gange.

Brevets

Filière de plafond et de sol, ajusteurs de hauteur inclus, sont les éléments les plus distinctifs du projet Esedra3; l'enregistrement du brevet pour l'Italie et l'Europe est en cours.



Trennwandmodul/Module paroi

Produkt Produit	Ergebnis Résultat	Testbericht Rapport d'essai
Modul Einzelglas PVB 0,38 Verbundglas, Dicke 12 mm, zwei Glasscheiben mit PVB-Folie 0,38 mm in der Mitte (6 + 0,38 mm + 6 mm) Module verre simple PVB 0,38 Verre feuilleté, 12 mm d'épaisseur, fabriqué avec 2 feuilles de verre incluant une feuille de 0,38 mm de film acoustique en PVB entre les 2 verres (6+0,38+6 mm)	34dB Rw	2052/2009-B
Modul Einzelglas PVB 0,76 Verbundglas, Dicke 12 mm, zwei Glasscheiben mit PVB-Folie 0,38 mm in der Mitte (6 + 0,76 mm + 6 mm) Module verre simple PVB 0,76 Verre feuilleté, 12 mm d'épaisseur, fabriqué avec 2 feuilles de verre incluant une feuille de 0,76 mm de film acoustique en PVB entre les 2 verres (6+0,76+6 mm)	38dB Rw	2052/2009
Modul Doppelglas PVB 0,38 Modul aus 2 Verbundgläsern. Jedes Paneel besteht aus 2 Scheiben, 6 mm dick mit einer PVB-Folie von 0,38 mm dazwischen Module verre double PVB 0,38 Chaque module comprend 2 verres feuilletés 12 mm d'épaisseur, fabriqué avec 2 feuilles de verre de 6 mm incluant une feuille de 0,38 mm de film acoustique en PVB entre les 2 verres (6+0,38+6 mm)	41dB Rw	2052/2009-A
Modul Doppelglas PVB 0,38 Modul aus 2 Verbundgläsern. Jedes Paneel besteht aus 2 Scheiben, eine davon 8 mm dick und die zweite 6 mm dick mit einer PVB-Folie von 0,38 mm dazwischen Module verre double PVB 0,38 Chaque module comprend 2 verres feuilletés 12 mm d'épaisseur, fabriqué avec 2 feuilles de verre, l'une de 8 mm et l'autre de 6 mm incluant une feuille de 0,38 mm de film acoustique en PVB entre les 2 verres (6+0,38+8 mm)	42dB Rw	2052/2009-D
Modul Doppelglas PVB 0,76 A Modul aus 2 Verbundgläsern. Jedes Paneel besteht aus 2 Scheiben, 6 mm dick mit einer PVB-Akustikfolie von 0,76 mm dazwischen Module verre double PVB 0,76 A Chaque module comprend 2 verres feuilletés 12 mm d'épaisseur, fabriqué avec 2 feuilles de verre de 6 mm incluant une feuille de 0,76 mm de film acoustique en PVB entre les 2 verres (6+0,76+6 mm)	47dB Rw	2052/2009-C
Modul feste Paneele Modul aus 2 festen Paneelen aus Spanplatten, Dicke 18 mm Module en panneau plein Module réalisé avec 2 panneaux en bois aggloméré, 18 mm d'épaisseur	38dB Rw	2052/2009-F
Modul feste Paneele Modul aus 2 festen Paneelen aus Spanplatten, Dicke 18 mm mit Steinwolle dazwischen Module en panneau plein Module réalisé avec 2 panneaux en bois aggloméré, 18 mm d'épaisseur, avec de la laine de roche entre les 2 panneaux	49dB Rw	2052/2009-G

Türmodul/Module de porte



Produkt Produit	Ergebnis Résultat	Testbericht Rapport d'essai
<p>Flügeltüre aus Holz 40 Rahmenlose feste Türe, Dicke 40 mm, bestehend aus zwei laminierten MDF-Platten von 4 mm Dicke, mit Hohlräumfüllung aus Wabenstruktur dazwischen</p> <p>Porte à battant en bois 40 Porte en bois sans encadrement, 40 mm d'épaisseur, constituée de 2 MDF stratifié de 4 mm et un coeur en nid d'abeille</p>	34dB Rw	2194/2010-I
<p>Flügeltüre aus Holz 40 Flügeltüre mit Rahmen, Dicke 40 mm, bestehend aus zwei festen Paneelen, Dicke 13 mm</p> <p>Porte à battant en bois 40 Porte en bois avec encadrement de 40 mm d'épaisseur, constituée de 2 panneaux pleins de 13 mm</p>	35dB Rw	2194/2010-G
<p>Flügeltüre aus Holz 75 Flügeltüre mit Rahmen, Dicke 75 mm, bestehend aus zwei festen Paneelen, Dicke 13 mm</p> <p>Porte à battant en bois Porte en bois avec encadrement de 75 mm d'épaisseur, constituée de 2 panneaux pleins de 13 mm d'épaisseur</p>	36dB Rw	2194/2010-B
<p>Flügeltüre aus Holz 75 Flügeltüre mit Rahmen, Dicke 75 mm, bestehend aus zwei festen Paneelen, mit Steinwolle dazwischen</p> <p>Porte à battant en bois Porte en bois avec encadrement de 75 mm d'épaisseur, constituée de 2 panneaux pleins de 13 mm d'épaisseur avec de la laine de pierre dans la cavité</p>	42dB Rw	2194/2010-E
<p>Flügeltüre aus doppelverglasten Paneelen 40 Flügeltüre aus doppelverglasten Paneelen mit Rahmen, Dicke 40 mm, Sekuritglas, Dicke 5 mm</p> <p>Porte en verre double 40 Porte avec encadrement de 40 mm d'épaisseur constituée de verre trempé de 5 mm</p>	37dB Rw	2194/2010-C
<p>Flügeltüre aus doppelverglasten Paneelen 40 Flügeltüre aus doppelverglasten Paneelen mit Rahmen, Dicke 40 mm, Verbundglas, Dicke 3 + 3 mm mit PVB-Folie von 0,38 mm dazwischen</p> <p>Porte en verre double 40 Porte avec encadrement de 40 mm d'épaisseur constituée de verre feuilleté de 6 mm (3 + 3 mm) incluant un film PVB de 0,38 mm d'épaisseur</p>	38dB Rw	2194/2010-D
<p>Flügeltüre aus doppelverglasten Paneelen 75 Flügeltüre aus doppelverglasten Paneelen mit Rahmen, Dicke 75 mm, Sekuritglas, Dicke 5 mm</p> <p>Porte en verre double 75 Porte à encadrement en verre double de 75 mm d'épaisseur constituée de 2 verres trempés de 5 mm d'épaisseur</p>	39dB Rw	2194/2010-A
<p>Flügeltüre aus doppelverglasten Paneelen 75 Flügeltüre aus doppelverglasten Paneelen mit Rahmen, Dicke 75 mm, Verbundglas, Dicke 3 + 3 mm mit PVB-Folie von 0,38 mm dazwischen</p> <p>Porte en verre double 75 Porte à encadrement en verre double de 75 mm d'épaisseur constituée de 2 verres feuilletés de 6 mm d'épaisseur (3 + 3 mm) incluant un film en PVB de 0,38 mm d'épaisseur</p>	40dB Rw	2194/2010

Esedra³ *wall partition*

Produkthandbuch - Présentation du produit

version 01.13

 **CASTELLI®**

Castelli S.p.A.
Via Einstein, 63
40017 San Giovanni in Persiceto
Bologna - Italia
tel. + 39 051 820 111
fax + 39 051 826 987

Castelli Milano
Piazza Castello, 19
20121 Milano - Italia
tel. +39 02 454 13111
fax +39 02 890 10993

Castelli Roma
Eur Piazza Marconi, 14E
00144 Roma - Italia
tel. +39 06 454 09611
fax +39 06 591 4370



Espace modulé Sàrl
ZI Pré-Bryand 16
1510 Moudon - Switzerland

tel. 021 652 97 50
info@espace-module.ch

Änderungen technischer Art sowie des Sortiments vorbehalten. Keine Haftung für Druckfehler oder sonstige Irrtümer. Alle erwähnten Marken und Produktnamen können Warenzeichen und eingetragene Warenzeichen sein und gehören den jeweiligen Eigentümern. Sie werden hiermit ausdrücklich anerkannt.

Sous réserve de modifications techniques, erreurs d'impression et remaniements de gamme. Toutes les marques et noms de produits sont des marques déposées ou des marques appartenant à leurs propriétaires respectifs et sont donc reconnues.

www.castelli1877.com

www.espace-module.ch